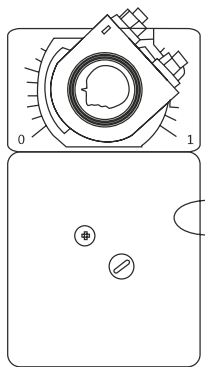




Руководство по эксплуатации для электропривода серии DA-02N



Электропривод без возвратной пружины для управления воздушными клапанами

Описание:

Приводы Dastech серии DA без пружинного возврата разработаны специально для управления воздушными клапанами и заслонками небольших размеров, установленных в системах вентиляции. Привод DA-02N может использоваться в местах с ограниченным пространством, поскольку обладает малыми размерами и гибким управлением.

Особенности серии DA-02N:

- Крутящий момент 2 Нм
- Номинальное напряжение 24 В = / 230 В ~
- Управление: 2-хпозиционное и 3-хпозиционное
- Низкое энергопотребление
- Возможность выбрать угол поворота
- Для установки на квадратный вал до 12x12 мм
- Для установки на круглый вал до 16 мм
- Один вспомогательный переключатель
- Степень защиты корпуса IP54
- Минимальный вес (около 500гр.)

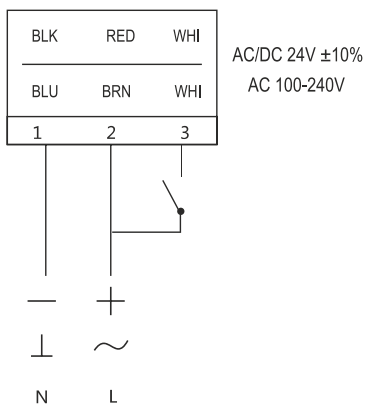
Примечание. Устройство может быть вскрыто только на заводе-изготовителе. Оно не содержит частей, которые могут быть переустановлены или отремонтированы потребителями.

Технические характеристики

Тип	DA-02N24	DA-02N24S	DA-02N220	DA-02N220S
Крутящий момент	2Нм	2Нм	2Нм	2Нм
Время срабатывания	40 сек (0-90°)			
Электропитание	AC24В 50/60Гц; DC24В		AC100~240В 50/60Гц	
Энергопотребление	Работа: 3Вт, ожидание: 0.5Вт		Работа: 3Вт, ожидание: 0.7Вт	
Площадь заслонки	до 0.5м ²			
Вывод из зацепления	Внешняя кнопка на корпусе			
Провод	0.5мм ²			
Вес	<0.5кг			
Управление	2-х/3-х позиционное			
Направление вращен.	Переключатель на корпусе			
Угол поворота	0~90° (95° механически)			
Индикация положения	Механический указатель			
Вспомогательные переключатели	1 настраиваемый SPDT			
Срок службы	60 000 полных циклов хода штока			
Уровень шума	<45 дБ(А)			
Класс защиты	III (для низких напряжений)		II (всё изолировано)	
Степень защиты	IP54			
Диаметр вала	○6...16mm □5X5...12X12 mm			
Рабочая температура	-20...+50°C			
Влажность	5~95% RH без конденсации / EN 60730-1			
Температура хранения	-30...+80°C			
Стандарт	CE certification			
Переключатель SPDT	нет	есть	нет	есть

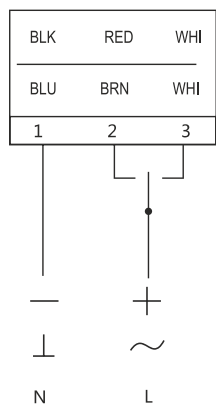
Схема подключения:

Привод

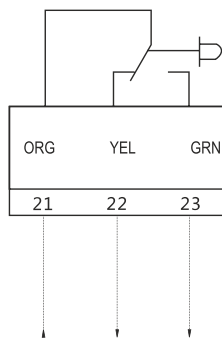


2-х позиционный

Концевые выключатели

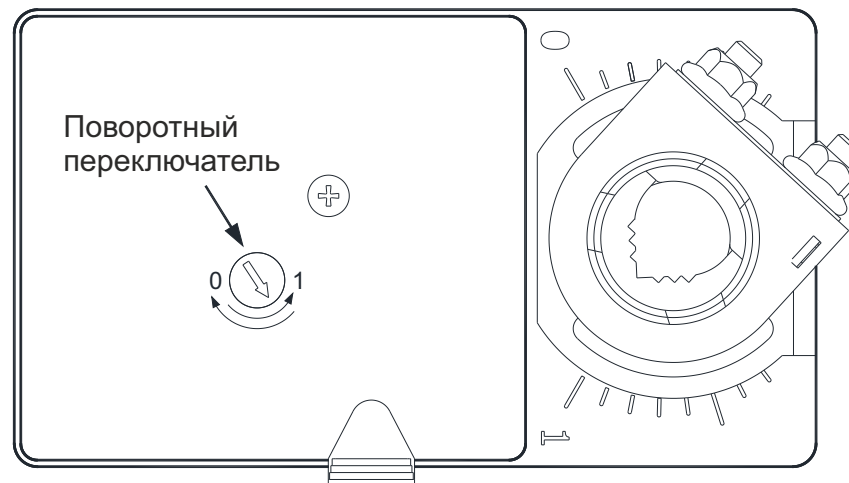


3-х позиционный



Сопротивление нагрузки 3A,230В
Индуктивная нагрузка 1.5A,230В

Переключатель направления вращения

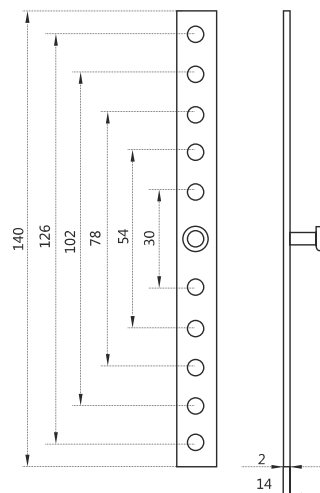
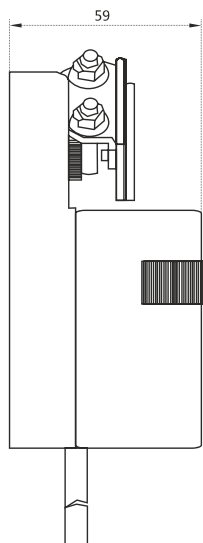
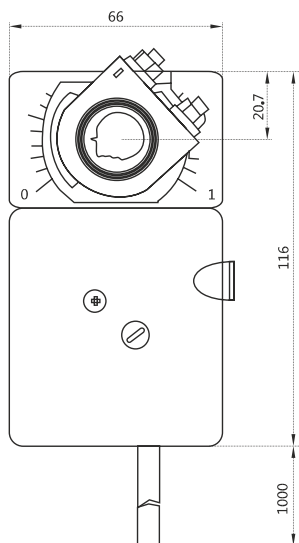


Установление направления переключателя:

Повернуть к 0
С увеличением сигнала,
Привод вращается против часовой стрелки.
Повернуть к 1
С увеличением сигнала,
Привод вращается по часовой стрелке.

Габаритные размеры:

6...16mm



Регулировка вспомогательных переключателей

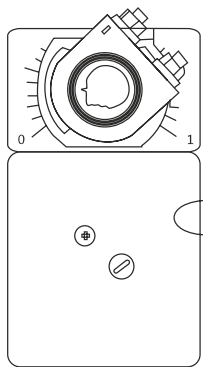
Заводские настройки:

Переключатель	Клемма 1, 2	Клемма 1, 3
0-10°	Короткое замыкание	Разомкнутая цепь
10-90°	Разомкнутая цепь	Короткое замыкание

Привод не может быть использован вне указанной области применения, особенно в авиации.
Устройство содержит электрические и электронные компоненты и не подлежит утилизации в качестве бытового мусора. Необходимо соблюдать все действующие на местах правила и требования.



Руководство по эксплуатации для электропривода серии DA-02N(SR)



Электропривод без возвратной пружины для управления воздушными клапанами. Пропорциональное управление

Описание:

Приводы Dastech серии DA(SR) без пружинного возврата и плавным управлением разработаны специально для управления воздушными клапанами и заслонками небольших размеров, установленных в системах вентиляции. Привод DA-02N(SR) может использоваться в местах с ограниченным пространством, поскольку

обладает малыми размерами и гибким управлением.

Особенности серии DA-02N...-SR:

- Крутящий момент 2 Нм
- Номинальное напряжение 24 В = / 230 В ~
- Управление: пропорциональное 0(2)...10В DC / 0(4)...20мА
- Низкое энергопотребление
- Возможность выбрать угол поворота
- Для установки на квадратный вал до 12x12 мм
- Для установки на круглый вал до 16 мм
- Один вспомогательный переключатель
- Степень защиты корпуса IP54
- Минимальный вес (около 500гр.)

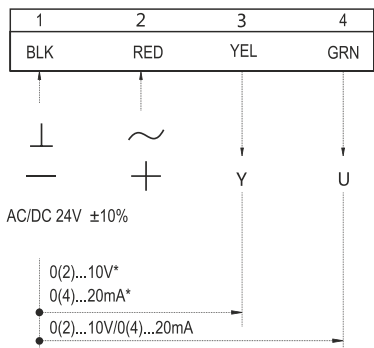
Примечание. Устройство может быть вскрыто только на заводе-изготовителе. Оно не содержит частей, которые могут быть переустановлены или отремонтированы потребителями.

Технические характеристики

Тип	DA-02N24-SR	DA-02N24S-SR	DA-02N220-SR	DA-02N220S-SR
Крутящий момент	2Нм	2Нм	2Нм	2Нм
Время срабатывания	40 сек (0-90°)			
Электропитание	AC24В 50/60Гц; DC24В		AC100~240В 50/60Гц	
Энергопотребление	Работа: 3Вт, ожидание: 0.5Вт		Работа: 3Вт, ожидание: 0.7Вт	
Площадь заслонки	до 0.5м ²			
Выход из зацепления	Внешняя кнопка на корпусе			
Провод	0.5мм ²			
Вес	<0.5кг			
Управление	пропорциональное 0(2)...10В DC / 0(4)...20мА			
Направление вращен.	Переключатель на корпусе			
Угол поворота	0~90° (95° механически)			
Индикация положения	Механический указатель			
Вспомогательные переключатели	1 настраиваемый SPDT			
Срок службы	60 000 полных циклов хода штока			
Уровень шума	<45 дБ(А)			
Класс защиты	III (для низких напряжений)		II (всё изолировано)	
Степень защиты	IP54			
Диаметр вала	○6...16mm □5X5...12X12 mm			
Рабочая температура	-20...+50°С			
Влажность	5~95% RH без конденсации / EN 60730-1			
Температура хранения	-30...+80°С			
Стандарт	CE certification			
Переключатель SPDT	нет	есть	нет	есть

Схема подключения:

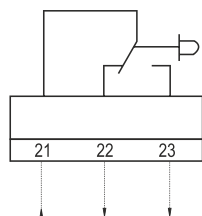
24V Привод



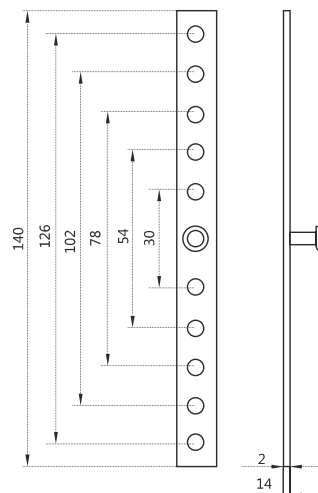
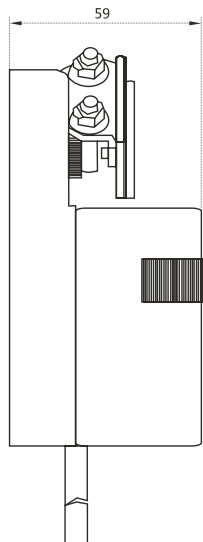
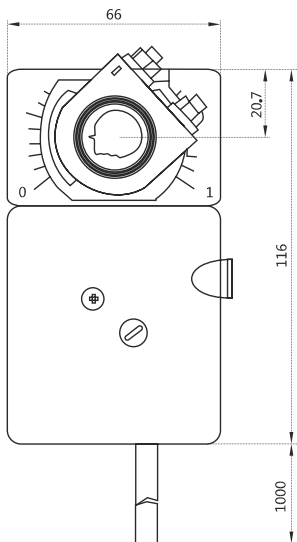
230V Привод



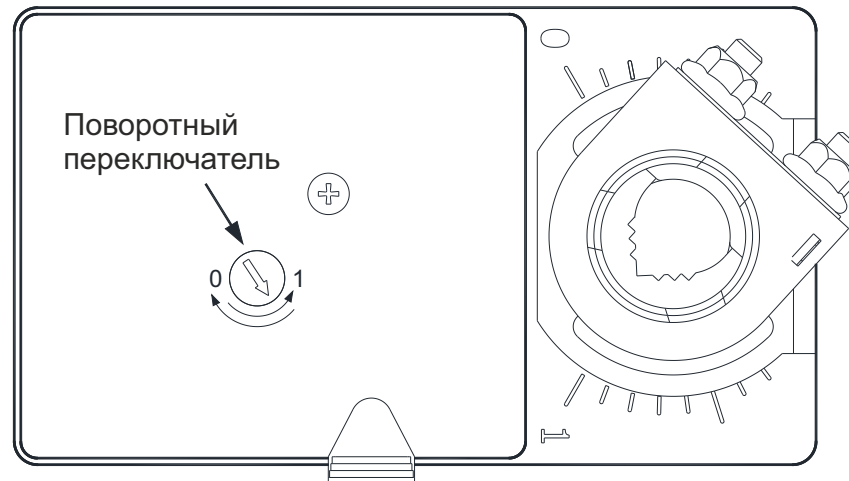
Концевые выключатели



Габаритные размеры:



Переключатель направления вращения



Установление направления переключателя:

- Повернуть к 0
С увеличением сигнала,
Привод вращается против часовой стрелки.
- Повернуть к 1
С увеличением сигнала,
Привод вращается по часовой стрелке.

Регулировка вспомогательных переключателей

Заводские настройки:

Переключатель	Клемма 1, 2	Клемма 1, 3
0-10°	Короткое замыкание	Разомкнутая цепь
10-90°	Разомкнутая цепь	Короткое замыкание

Привод не может быть использован вне указанной области применения, особенно в авиации. Устройство содержит электрические и электронные компоненты и не подлежит утилизации в качестве бытового мусора. Необходимо соблюдать все действующие на местах правила и требования.

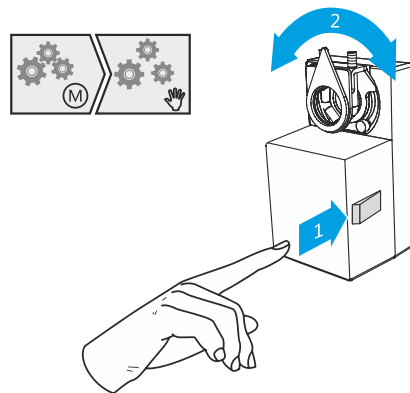
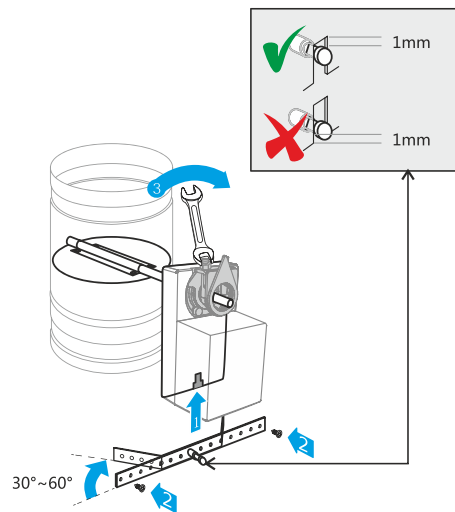
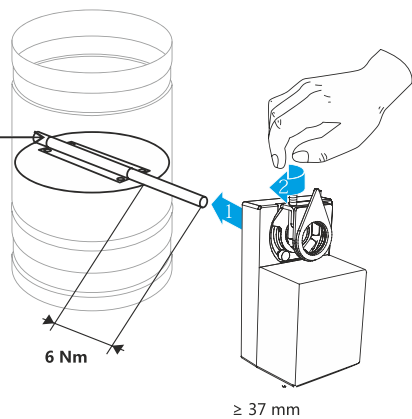
Установка привода на вал заслонки:

Установка привода на управляемый воздушный клапан/заслонку происходит на вал заслонки при помощи многоцелевого адаптера, который предназначен для присоединения различных штоков (валов), а также может быть использован как индикатор положения и как ограничитель угла вращения.

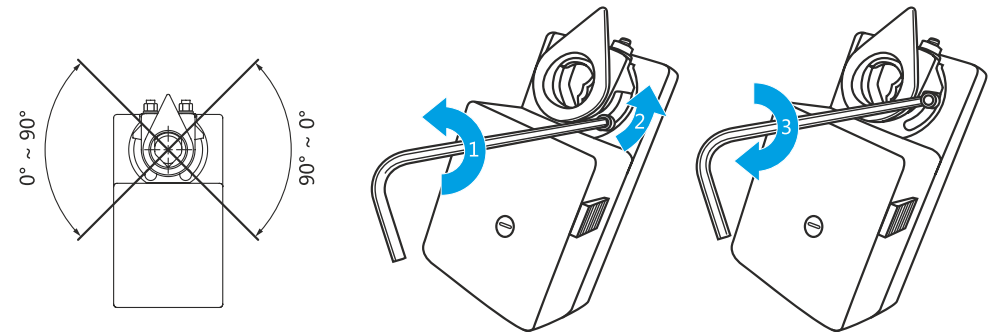
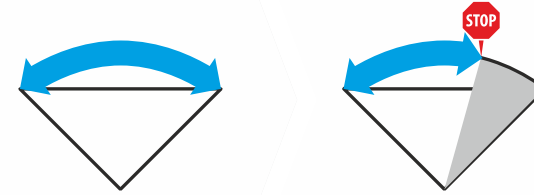


Необходимый инструмент:

- 1) Гаечный ключ
- 2) Отвёртка

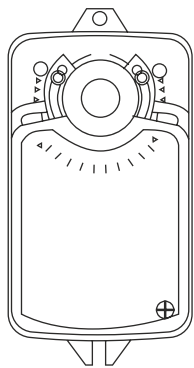


Ограничение угла вращения:





Руководство по эксплуатации для электропривода серии DA-04N



Электропривод без возвратной пружины для управления воздушными клапанами

Описание:

Приводы Dastech серии DA без пружинного возврата разработаны специально для управления воздушными клапанами и заслонками небольших размеров, установленных в системах вентиляции. Привод DA-04N может использоваться в местах с ограниченным пространством, поскольку обладает малыми размерами и гибким управлением.

Особенности серии DA-04N:

- Крутящий момент 4 Нм
- Номинальное напряжение 24 В = / 230 В ~
- Управление: 2-хпозиционное и 3-хпозиционное
- Низкое энергопотребление
- Возможность выбрать угол поворота
- Для установки на квадратный вал до 12x12 мм
- Для установки на круглый вал до 16 мм
- Два вспомогательных переключателя
- Степень защиты корпуса IP44
- Минимальный вес (около 700гр.)

Примечание. Устройство может быть вскрыто только на заводе-изготовителе. Оно не содержит частей, которые могут быть переустановлены или отремонтированы потребителями.

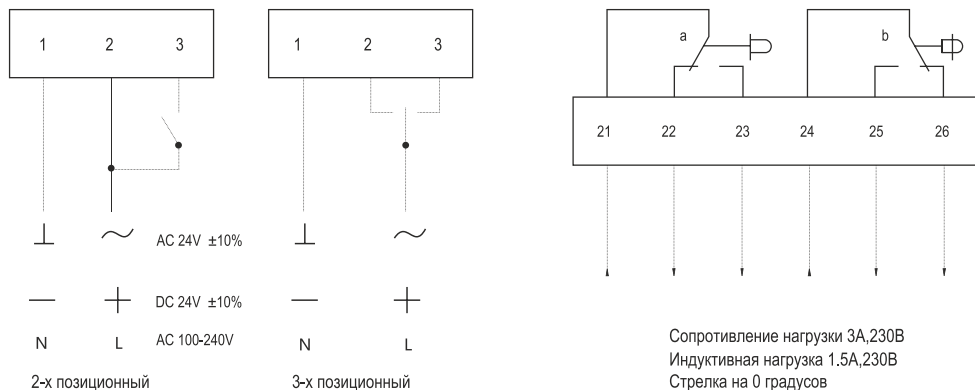
Технические характеристики

Тип	DA-04N24	DA-04N24S	DA-04N220	DA-04N220S
Крутящий момент	4Нм	4Нм	4Нм	4Нм
Время срабатывания	50 сек (95°)			
Электропитание	AC24В 50/60Гц; DC24В		AC100~240В 50/60Гц	
Энергопотребление	Работа: 3Вт, ожидание: 0.5Вт		Работа: 3Вт, ожидание: 0.7Вт	
Площадь заслонки	до 0.8м ²			
Вывод из зацепления	Внешняя кнопка на корпусе			
Провод	0.5мм ²			
Вес	<0.7кг			
Управление	2-х/3-х позиционное			
Направление вращен.	Выбирается переключателем			
Угол поворота	0~90° (95° механически)			
Индикация положения	Механический указатель			
Вспомогательные переключатели	2 настраиваемых SPDT - 3(1,5)A/230В			
Срок службы	60 000 полных циклов хода штока			
Уровень шума	<45 дБ(А)			
Класс защиты	III (для низких напряжений)		II (всё изолировано)	
Степень защиты	IP44			
Диаметр вала	○6...16mm □8X8...12X12 mm			
Рабочая температура	-20...+50°C			
Влажность	5~95% RH без конденсации / EN 60730-1			
Температура хранения	-30...+80°C			
Стандарт	CE certification			
Переключатель SPDT	нет	есть	нет	есть

Схема подключения:

Привод

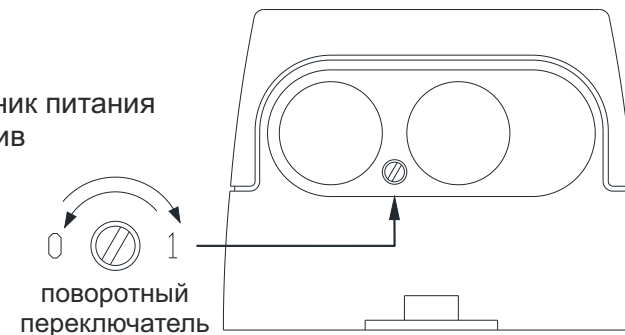
Концевые выключатели



Переключение направление вращения

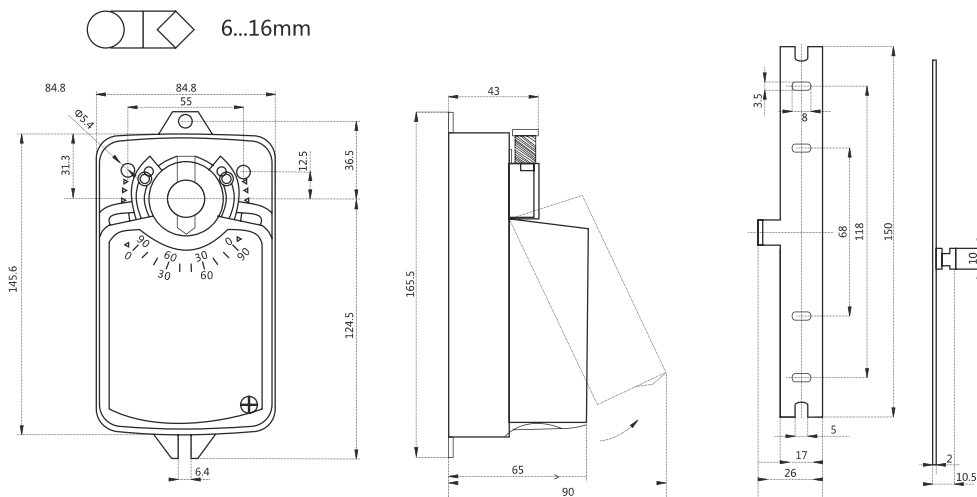
Заводские настройки:
клемма 1,2 имеет источник питания
Привод вращается против
часовой стрелки.

Направление вращения
может быть изменено
штифтом двигателя



Источник питания	Клемма 1, 2	Клемма 1, 3
направление вращения	против часовой стрелки	по часовой стрелке

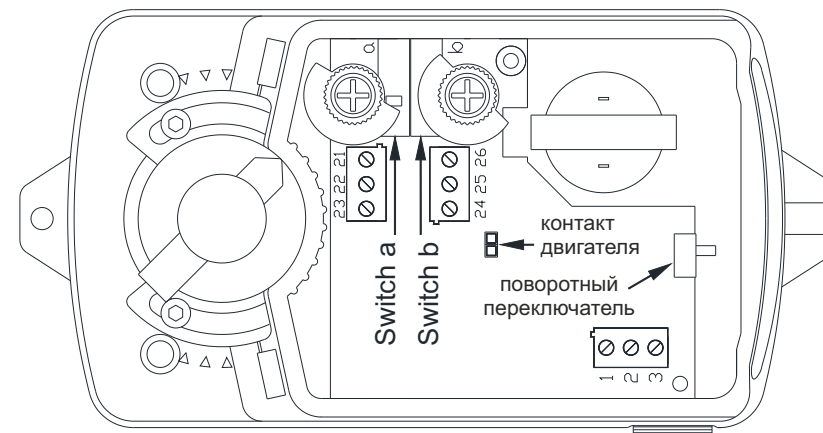
Габаритные размеры:



Привод не может быть использован вне указанной области применения, особенно в авиации.

Устройство содержит электрические и электронные компоненты и не подлежит утилизации в качестве бытового мусора. Необходимо соблюдать все действующие на местах правила и требования.

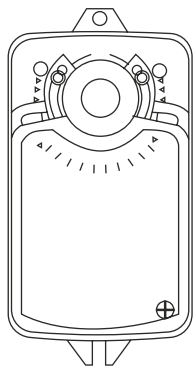
Регулировка вспомогательных переключателей



Switch a	Клемма 21, 22	Клемма 21, 23
0-10°	Короткое замыкание	Разомкнутая цепь
10-90°	Разомкнутая цепь	Короткое замыкание
Switch b	Клемма 24, 25	Клемма 24, 26
0-80°	Разомкнутая цепь	Короткое замыкание
80-90°	Короткое замыкание	Разомкнутая цепь



Руководство по эксплуатации для электропривода серии DA-04N(SR)



**Электропривод без возвратной пружины
для управления воздушными клапанами.
Пропорциональное управление**

Описание:

Приводы Dastech серии DA(SR) без пружинного возврата и плавным управлением разработаны специально для управления воздушными клапанами и заслонками небольших размеров, установленных в системах вентиляции. Привод DA-04N(SR) может использоваться в местах с ограниченным пространством, поскольку

обладает малыми размерами и гибким управлением.

Особенности серии DA-04N...-SR:

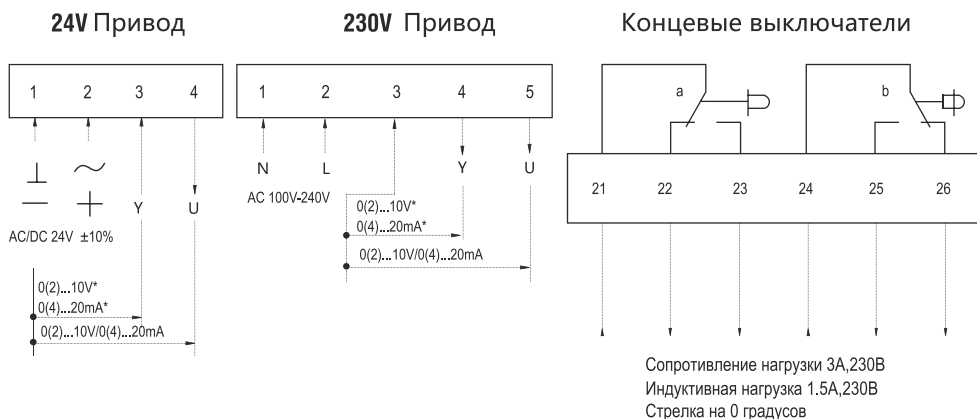
- Крутящий момент 4 Нм
- Номинальное напряжение 24 В = / 230 В ~
- Управление: пропорциональное 0(2)...10В DC / 0(4)...20мА
- Низкое энергопотребление
- Возможность выбрать угол поворота
- Для установки на квадратный вал до 12x12 мм
- Для установки на круглый вал до 16 мм
- Два вспомогательных переключателя
- Степень защиты корпуса IP44
- Минимальный вес (около 700гр.)

Примечание. Устройство может быть вскрыто только на заводе-изготовителе. Оно не содержит частей, которые могут быть переустановлены или отремонтированы потребителями.

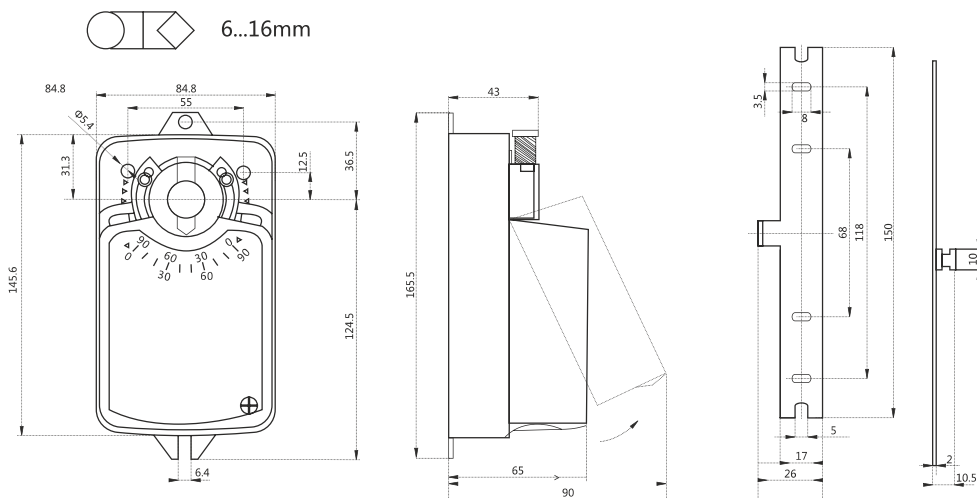
Технические характеристики

Тип	DA-04N24-SR	DA-04N24S-SR	DA-04N220-SR	DA-04N220S-SR
Крутящий момент	4Нм	4Нм	4Нм	4Нм
Время срабатывания	50 сек (95°)			
Электропитание	AC24В 50/60Гц; DC24В		AC100~240В 50/60Гц	
Энергопотребление	Работа: 3Вт, ожидание: 0.5Вт		Работа: 3Вт, ожидание: 0.7Вт	
Площадь заслонки	до 0.8м ²			
Вывод из зацепления	Внешняя кнопка на корпусе			
Провод	0.5мм ²			
Вес	<0.7кг			
Управление	пропорциональное 0(2)...10В DC / 0(4)...20мА			
Направление вращен.	Выбирается переключателем			
Угол поворота	0~90° (95° механически)			
Индикация положения	Механический указатель			
Вспомогательные переключатели	2 настраиваемых SPDT - 3(1,5)A/230В			
Срок службы	60 000 полных циклов хода штока			
Уровень шума	<45 дБ(А)			
Класс защиты	III (для низких напряжений)		II (всё изолировано)	
Степень защиты	IP44			
Диаметр вала	○6...16mm □8X8...12X12 mm			
Рабочая температура	-20...+50°С			
Влажность	5~95% RH без конденсации / EN 60730-1			
Температура хранения	-30...+80°С			
Стандарт	CE certification			
Переключатель SPDT	нет	есть	нет	есть

Схема подключения:



Габаритные размеры:



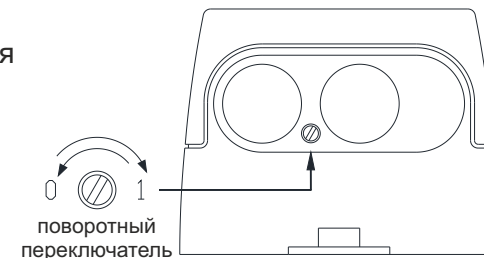
Привод не может быть использован вне указанной области применения, особенно в авиации.

Устройство содержит электрические и электронные компоненты и не подлежит утилизации в качестве бытового мусора. Необходимо соблюдать все действующие на местах правила и требования.

Переключение направление вращения

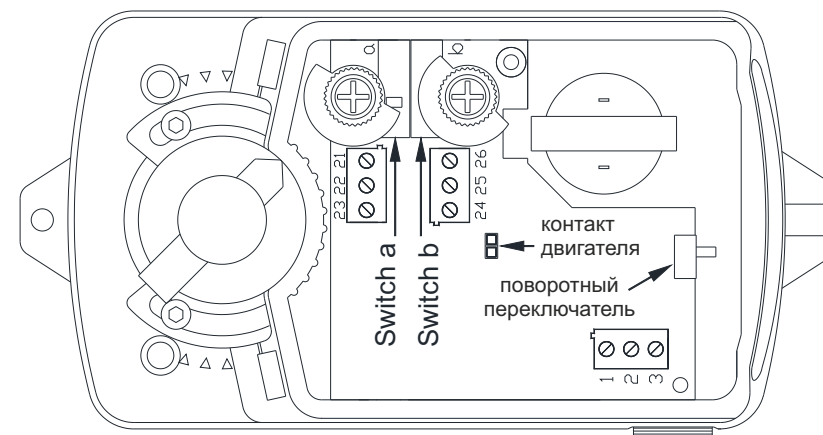
Заводские настройки:
 клемма 1,2 имеет источник питания
 Привод вращается против часовой стрелки.

Направление вращения может быть изменено штифтом двигателя

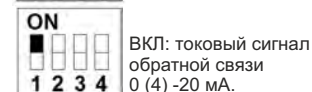
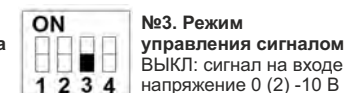
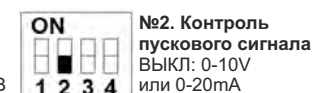
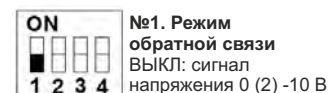


Источник питания	Клемма 1, 2	Клемма 1, 3
направление вращения	против часовой стрелки	по часовой стрелке

Регулировка вспомогательных переключателей



Switch a	Клемма 21, 22	Клемма 21, 23
0-10°	Короткое замыкание	Разомкнутая цепь
10-90°	Разомкнутая цепь	Короткое замыкание
Switch b	Клемма 24, 25	Клемма 24, 26
0-80°	Разомкнутая цепь	Короткое замыкание
80-90°	Короткое замыкание	Разомкнутая цепь



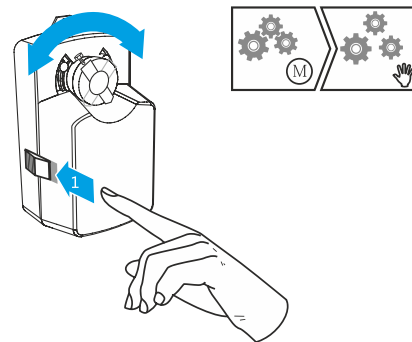
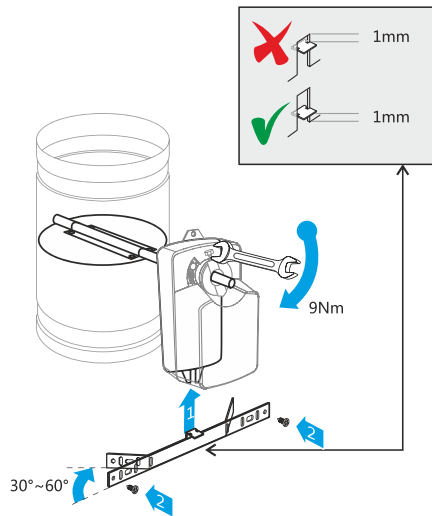
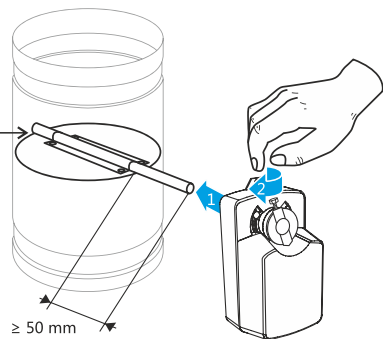
Установка привода на вал заслонки:

Установка привода на управляемый воздушный клапан/заслонку происходит на вал заслонки при помощи многоцелевого адаптера, который предназначен для присоединения различных штоков (валов), а также может быть использован как индикатор положения и как ограничитель угла вращения.

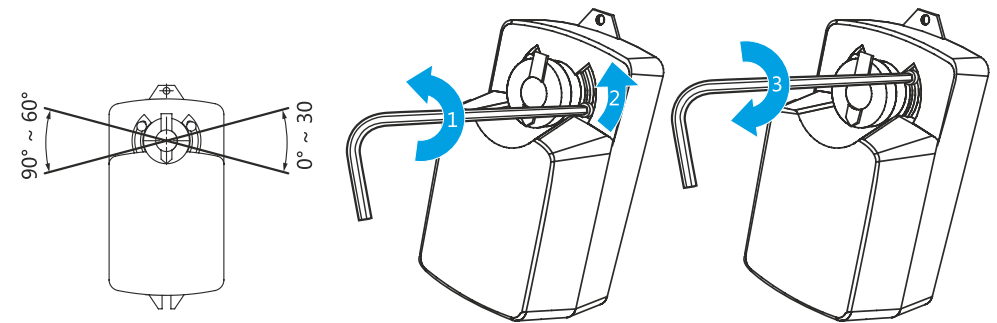
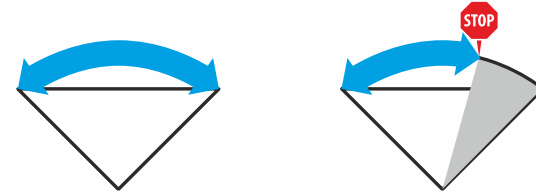


Необходимый инструмент:

- 1) Гаечный ключ
- 2) Отвёртка

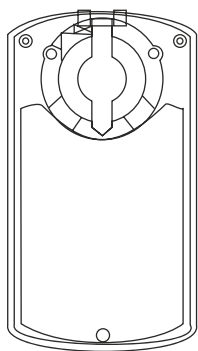


Ограничение угла вращения:





Руководство по эксплуатации для электропривода серии DA-08N



Электропривод без возвратной пружины для управления воздушными клапанами

Описание:

Приводы Dastech серии DA без пружинного возврата разработаны специально для управления воздушными клапанами и заслонками небольших и средних размеров, установленных в системах вентиляции. Привод DA-08N может использоваться в местах с ограниченным пространством, поскольку обладает малыми размерами и гибким управлением.

Особенности серии DA-08N:

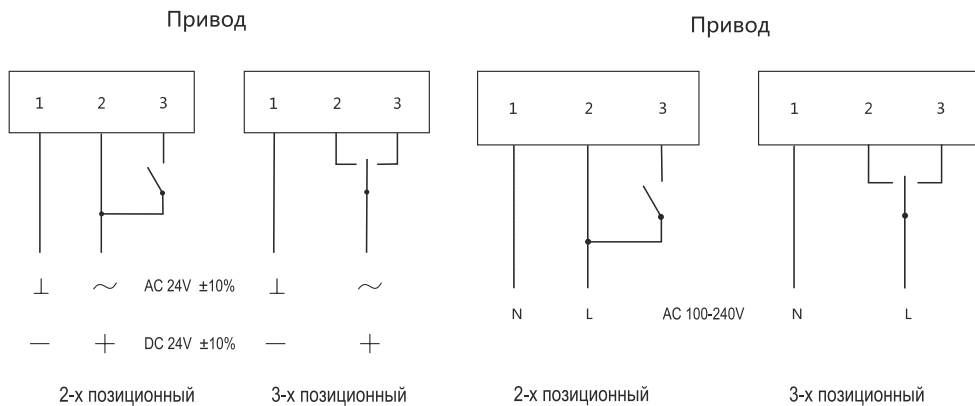
- Крутящий момент 8 Нм
- Номинальное напряжение 24 В = / 230 В ~
- Управление: 2-хпозиционное и 3-хпозиционное
- Низкое энергопотребление
- Возможность выбрать угол поворота
- Для установки на квадратный вал до 16x16 мм
- Для установки на круглый вал до 20 мм
- Два вспомогательных переключателя
- Степень защиты корпуса IP44
- Минимальный вес

Примечание. Устройство может быть вскрыто только на заводе-изготовителе. Оно не содержит частей, которые могут быть переустановлены или отремонтированы потребителями.

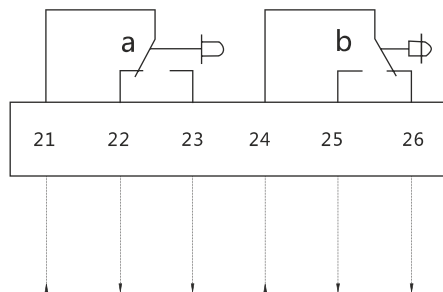
Технические характеристики

Тип	DA-08N24	DA-08N24S	DA-08N220	DA-08N220S
Крутящий момент	8Нм	8Нм	8Нм	8Нм
Время срабатывания	55 сек (95°)			
Электропитание	AC24В 50/60Гц; DC24В		AC100~240В 50/60Гц	
Энергопотребление	Работа: 4.5Вт, ожидание: 0.5Вт		Работа: 4.5Вт, ожидание: 0.7Вт	
Площадь заслонки	до 1.5м ²			
Вывод из зацепления	Внешняя кнопка на корпусе			
Провод	0.5мм ²			
Вес	1.3кг			
Управление	2-х/3-х позиционное			
Направление вращен.	Выбирается переключателем			
Угол поворота	0~90° (95° механически)			
Индикация положения	Механический указатель			
Вспомогательные переключатели	2 настраиваемых SPDT - 3(1,5)A/230В			
Срок службы	60 000 полных циклов хода штока			
Уровень шума	<45 дБ(А)			
Класс защиты	III (для низких напряжений)		II (всё изолировано)	
Степень защиты	IP44			
Диаметр вала	○10...20mm □10X10...16X16 mm			
Рабочая температура	-20...+50°C			
Влажность	5~95% RH без конденсации / EN 60730-1			
Температура хранения	-30...+80°C			
Стандарт	CE certification			
Переключатель SPDT	нет	есть	нет	есть

Схема подключения:

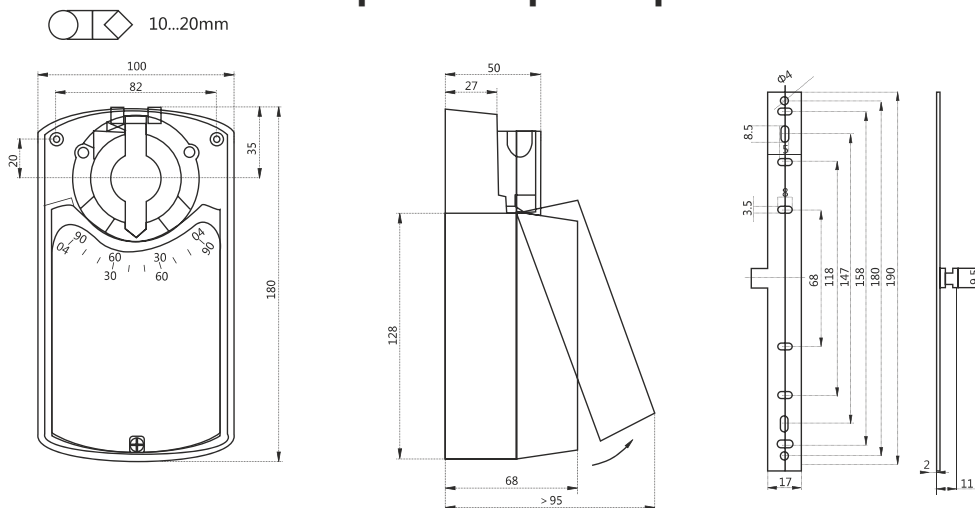


Концевые выключатели



Сопротивление нагрузки 3А,230В
Индуктивная нагрузка 1.5А,230В
Стрелка на 0 градусов

Габаритные размеры:

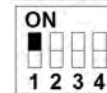


Настройка функций переключателей

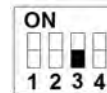


№1. Режим обратной связи

ВыКЛ: сигнал напряжения 0 (2) -10 В

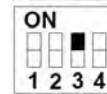


ВКЛ: токковый сигнал обратной связи 0 (4) -20 мА.

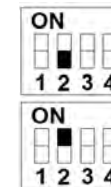


№3. Режим управления сигналом

ВыКЛ: сигнал на входе напряжение 0 (2) -10 В

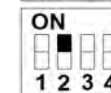


ВКЛ: входной сигнал 0 (4) -20 мА

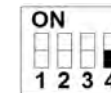


№2. Контроль пускового сигнала

ВыКЛ: 0-10V или 0-20mA

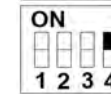


ВКЛ: 2-10V или 4-20mA



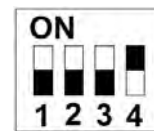
№4. Переключение направления вращения

ВыКЛ: При увеличении сигнала привод вращается против часовой стрелки



ВКЛ: При увеличении сигнала привод вращается по часовой стрелке.

Заводские настройки:



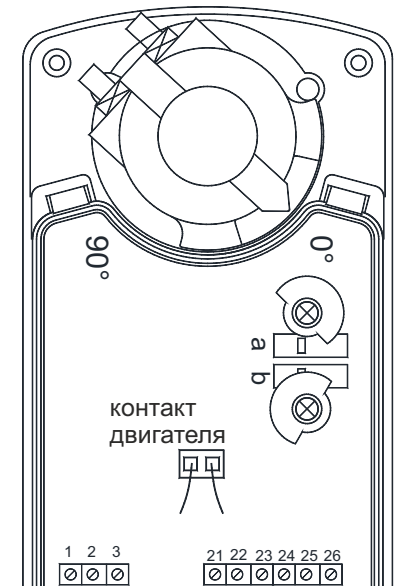
Вход: 0-10 В;
Обратная связь: 0-10 В;
При увеличении сигнала привод вращается по часовой стрелке.



Привод не может быть использован вне указанной области применения, особенно в авиации.

Устройство содержит электрические и электронные компоненты и не подлежит утилизации в качестве бытового мусора. Необходимо соблюдать все действующие на местах правила и требования.

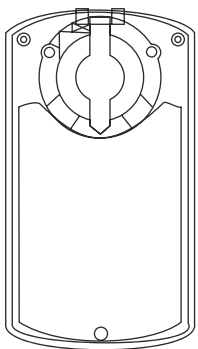
Регулировка вспомогательных переключателей



Switch a	Клемма 21, 22	Клемма 21, 23
0-10°	Короткое замыкание	Разомкнутая цепь
10-90°	Разомкнутая цепь	Короткое замыкание
Switch b	Клемма 24, 25	Клемма 24, 26
0-80°	Разомкнутая цепь	Короткое замыкание
80-90°	Короткое замыкание	Разомкнутая цепь



Руководство по эксплуатации для электропривода серии DA-08N(SR)



**Электропривод без возвратной пружины
для управления воздушными клапанами.
Пропорциональное управление**

Описание:

Приводы Dastech серии DA(SR) без пружинного возврата и плавным управлением разработаны специально для управления воздушными клапанами и заслонками небольших и средних размеров, установленных в системах вентиляции. Привод DA-08N(SR) может

используется в местах с ограниченным пространством, поскольку обладает малыми размерами и гибким управлением.

Особенности серии DA-08N...-SR:

- Крутящий момент 8 Нм
- Номинальное напряжение 24 В = / 230 В ~
- Управление: пропорциональное 0(2)...10В DC / 0(4)...20мА
- Низкое энергопотребление
- Возможность выбрать угол поворота
- Для установки на квадратный вал до 16x16 мм
- Для установки на круглый вал до 20 мм
- Два вспомогательных переключателя
- Степень защиты корпуса IP44
- Минимальный вес

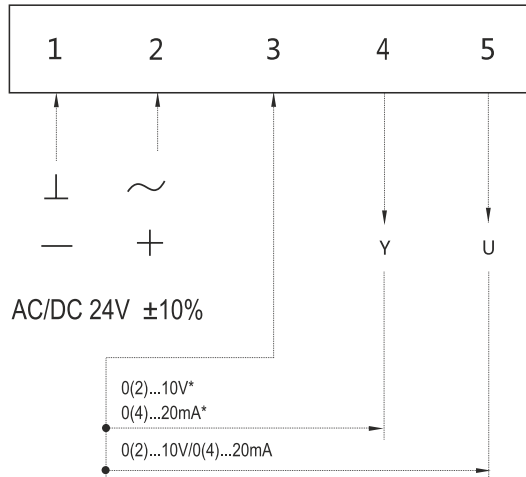
Примечание. Устройство может быть вскрыто только на заводе-изготовителе. Оно не содержит частей, которые могут быть переустановлены или отремонтированы потребителями.

Технические характеристики

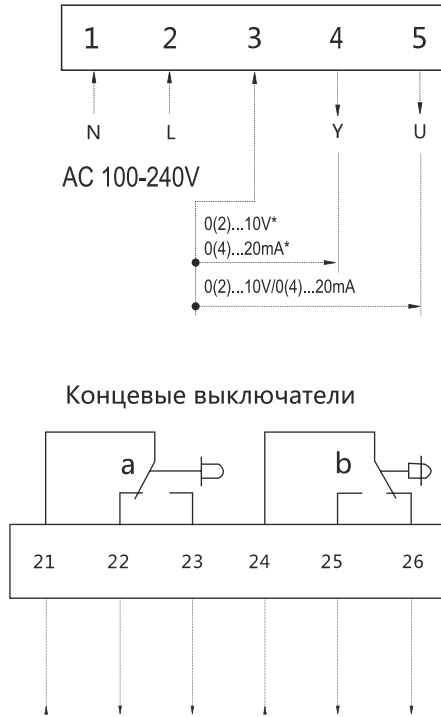
Тип	DA-08N24-SR	DA-08N24S-SR	DA-08N220-SR	DA-08N220S-SR
Крутящий момент	8Нм	8Нм	8Нм	8Нм
Время срабатывания	55 сек (95°)			
Электропитание	AC24В 50/60Гц; DC24В		AC100~240В 50/60Гц	
Энергопотребление	Работа: 4.5Вт, ожидание: 0.5Вт		Работа: 4.5Вт, ожидание: 0.7Вт	
Площадь заслонки	до 1.5м ²			
Выход из зацепления	Внешняя кнопка на корпусе			
Провод	0.5мм ²			
Вес	1.3кг			
Управление	пропорциональное 0(2)...10В DC / 0(4)...20мА			
Направление вращен.	Выбирается переключателем			
Угол поворота	0~90° (95° механически)			
Индикация положения	Механический указатель			
Вспомогательные переключатели	2 настраиваемых SPDT - 3(1,5)A/230В			
Срок службы	60 000 полных циклов хода штока			
Уровень шума	<45 дБ(А)			
Класс защиты	III (для низких напряжений)		II (всё изолировано)	
Степень защиты	IP44			
Диаметр вала	○10...20mm □10X10...16X16 mm			
Рабочая температура	-20...+50°C			
Влажность	5~95% RH без конденсации / EN 60730-1			
Температура хранения	-30...+80°C			
Стандарт	CE certification			
Переключатель SPDT	нет	есть	нет	есть

Схема подключения:

Привод

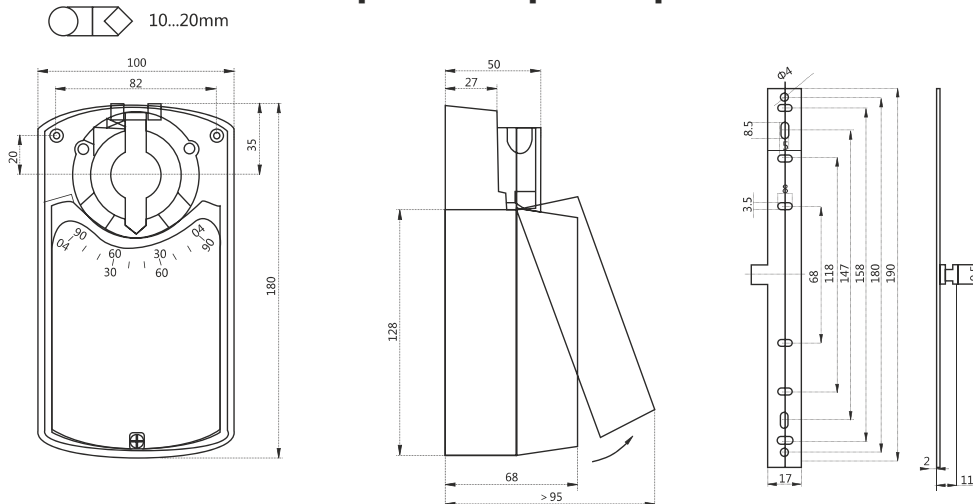


Привод

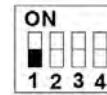


Сопротивление нагрузки 3А,230В
Индуктивная нагрузка 1.5А,230В
Стрелка на 0 градусов

Габаритные размеры:

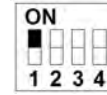


Настройка функций переключателей

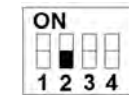


№1. Режим обратной связи

ВЫКЛ: сигнал напряжения 0 (2) -10 В

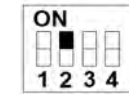


ВКЛ: токовый сигнал обратной связи 0 (4) -20 мА.

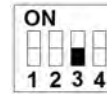


№2. Контроль пускового сигнала

ВЫКЛ: 0-10V или 0-20mA

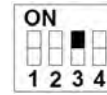


ВКЛ: 2-10V или 4-20mA

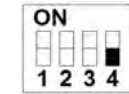


№3. Режим управления сигналом

ВЫКЛ: сигнал на входе напряжения 0 (2) -10 В

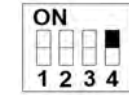


ВКЛ: входной сигнал 0 (4) -20 мА



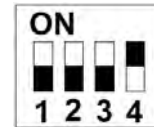
№4. Переключение направления вращения

ВЫКЛ: При увеличении сигнала привод вращается против часовой стрелки



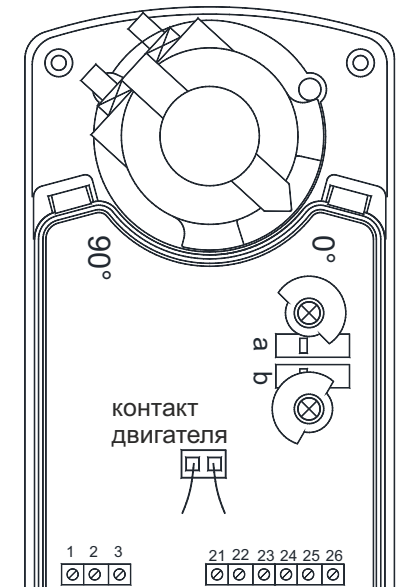
ВКЛ: При увеличении сигнала привод вращается по часовой стрелке.

Заводские настройки:



Вход: 0-10 В;
Обратная связь: 0-10 В;
При увеличении сигнала привод вращается по часовой стрелке.

Регулировка вспомогательных переключателей



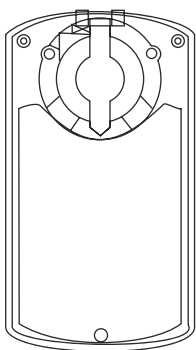
Привод не может быть использован вне указанной области применения, особенно в авиации.

Устройство содержит электрические и электронные компоненты и не подлежит утилизации в качестве бытового мусора. Необходимо соблюдать все действующие на местах правила и требования.

Switch a	Клемма 21, 22	Клемма 21, 23
0-10°	Короткое замыкание	Разомкнутая цепь
10-90°	Разомкнутая цепь	Короткое замыкание
Switch b	Клемма 24, 25	Клемма 24, 26
0-80°	Разомкнутая цепь	Короткое замыкание
80-90°	Короткое замыкание	Разомкнутая цепь



Руководство по эксплуатации для электропривода серии DA-16N



Электропривод без возвратной пружины для управления воздушными клапанами

Описание:

Приводы Dastech серии DA без пружинного возврата разработаны специально для управления воздушными клапанами и заслонками средних и больших размеров, установленных в системах вентиляции. Привод DA-16N может использоваться в местах с ограниченным пространством, поскольку обладает малыми размерами и гибким управлением.

Особенности серии DA-16N:

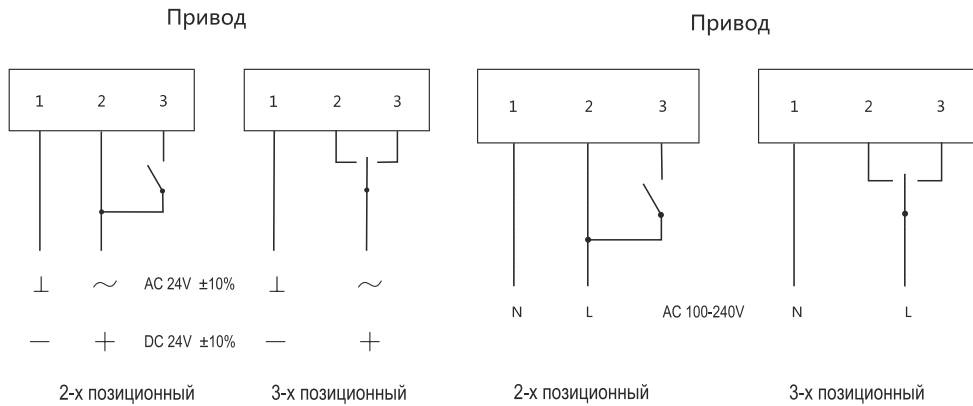
- Крутящий момент 16 Нм
- Номинальное напряжение 24 В = / 230 В ~
- Управление: 2-хпозиционное и 3-хпозиционное
- Низкое энергопотребление
- Возможность выбрать угол поворота
- Для установки на квадратный вал до 16x16 мм
- Для установки на круглый вал до 20 мм
- Два вспомогательных переключателя
- Степень защиты корпуса IP44
- Минимальный вес

Примечание. Устройство может быть вскрыто только на заводе-изготовителе. Оно не содержит частей, которые могут быть переустановлены или отремонтированы потребителями.

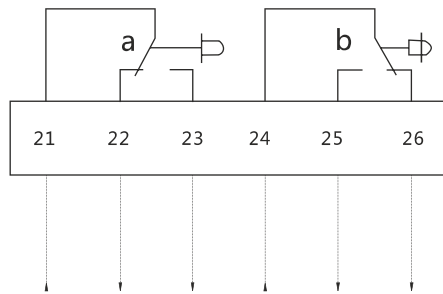
Технические характеристики

Тип	DA-16N24	DA-16N24S	DA-16N220	DA-16N220S
Крутящий момент	16Нм	16Нм	16Нм	16Нм
Время срабатывания	100 сек (95°)			
Электропитание	AC24В 50/60Гц; DC24В		AC100~240В 50/60Гц	
Энергопотребление	Работа: 4.5Вт, ожидание: 0.5Вт		Работа: 4.5Вт, ожидание: 0.7Вт	
Площадь заслонки	до 3м ²			
Вывод из зацепления	Внешняя кнопка на корпусе			
Провод	0.5мм ²			
Вес	1.3кг			
Управление	2-х/3-х позиционное			
Направление вращен.	Выбирается переключателем			
Угол поворота	0~90° (95° механически)			
Индикация положения	Механический указатель			
Вспомогательные переключатели	2 настраиваемых SPDT - 3(1,5)A/230В			
Срок службы	60 000 полных циклов хода штока			
Уровень шума	<45 дБ(А)			
Класс защиты	III (для низких напряжений)		II (всё изолировано)	
Степень защиты	IP44			
Диаметр вала	○10...20mm □10X10...16X16 mm			
Рабочая температура	-20...+50°C			
Влажность	5~95% RH без конденсации / EN 60730-1			
Температура хранения	-30...+80°C			
Стандарт	CE certification			
Переключатель SPDT	нет	есть	нет	есть

Схема подключения:

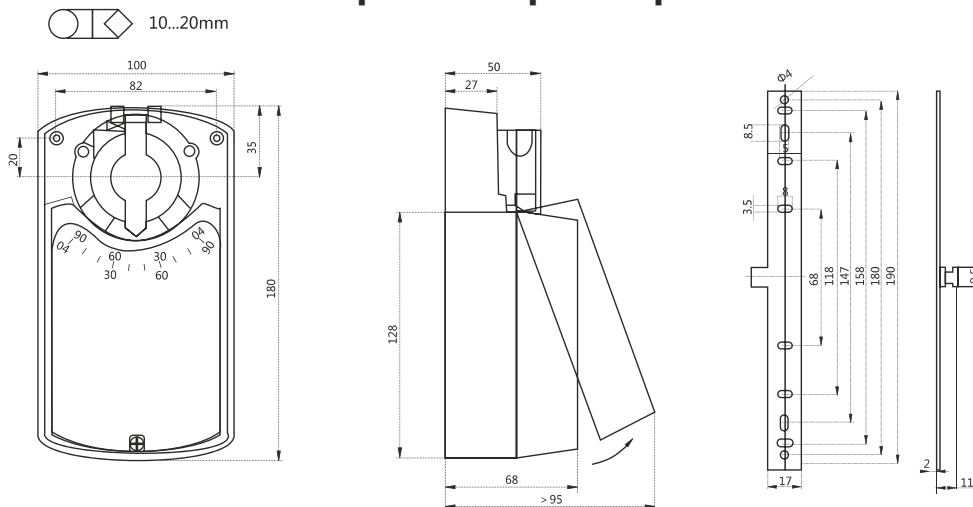


Концевые выключатели

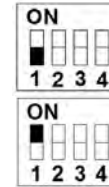


Сопротивление нагрузки 3А,230В
Индуктивная нагрузка 1.5А,230В
Стрелка на 0 градусов

Габаритные размеры:

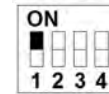


Настройка функций переключателей

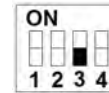


№1. Режим обратной связи

ВыКЛ: сигнал напряжения 0 (2) -10 В

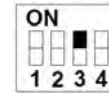


ВКЛ: токковый сигнал обратной связи 0 (4) -20 мА.



№3. Режим управления сигналом

ВыКЛ: сигнал на входе напряжение 0 (2) -10 В

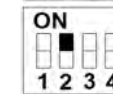


ВКЛ: входной сигнал 0 (4) -20 мА

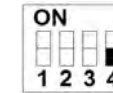


№2. Контроль пускового сигнала

ВыКЛ: 0-10V или 0-20mA

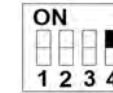


ВКЛ: 2-10V или 4-20mA



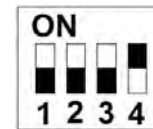
№4. Переключение направления вращения

ВыКЛ: При увеличении сигнала привод вращается против часовой стрелки



ВКЛ: При увеличении сигнала привод вращается по часовой стрелке.

Заводские настройки:



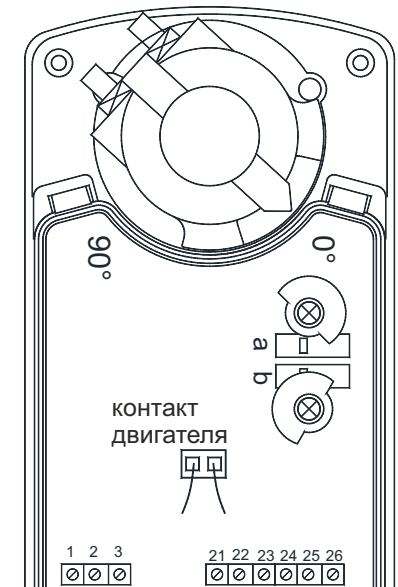
Вход: 0-10 В;
Обратная связь: 0-10 В;
При увеличении сигнала привод вращается по часовой стрелке.



Привод не может быть использован вне указанной области применения, особенно в авиации.

Устройство содержит электрические и электронные компоненты и не подлежит утилизации в качестве бытового мусора. Необходимо соблюдать все действующие на местах правила и требования.

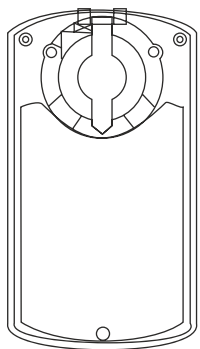
Регулировка вспомогательных переключателей



Switch a	Клемма 21, 22	Клемма 21, 23
0-10°	Короткое замыкание	Разомкнутая цепь
10-90°	Разомкнутая цепь	Короткое замыкание
Switch b	Клемма 24, 25	Клемма 24, 26
0-80°	Разомкнутая цепь	Короткое замыкание
80-90°	Короткое замыкание	Разомкнутая цепь



Руководство по эксплуатации для электропривода серии DA-16N(SR)



**Электропривод без возвратной пружины
для управления воздушными клапанами.
Пропорциональное управление**

Описание:

Приводы Dastech серии DA(SR) без пружинного возврата и плавным управлением разработаны специально для управления воздушными клапанами и заслонками средних и больших размеров, установленных в системах вентиляции. Привод DA-16N(SR) может

используется в местах с ограниченным пространством, поскольку обладает малыми размерами и гибким управлением.

Особенности серии DA-16N...-SR:

- Крутящий момент 16 Нм
- Номинальное напряжение 24 В = / 230 В ~
- Управление: пропорциональное 0(2)...10В DC / 0(4)...20мА
- Низкое энергопотребление
- Возможность выбрать угол поворота
- Для установки на квадратный вал до 16x16 мм
- Для установки на круглый вал до 20 мм
- Два вспомогательных переключателя
- Степень защиты корпуса IP44
- Минимальный вес

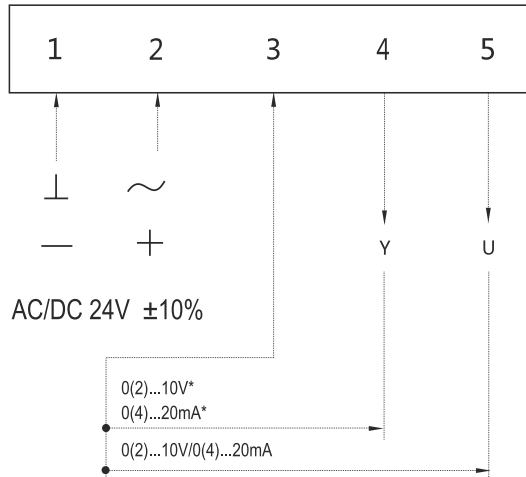
Примечание. Устройство может быть вскрыто только на заводе-изготовителе. Оно не содержит частей, которые могут быть переустановлены или отремонтированы потребителями.

Технические характеристики

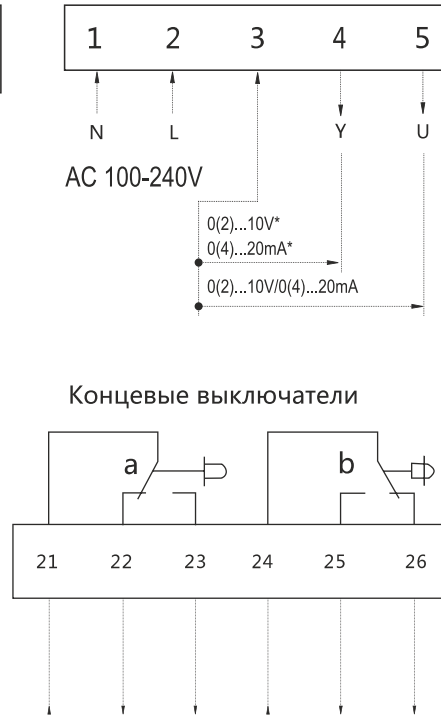
Тип	DA-16N24-SR	DA-16N24S-SR	DA-16N220-SR	DA-16N220S-SR
Крутящий момент	16Нм	16Нм	16Нм	16Нм
Время срабатывания	100 сек (95°)			
Электропитание	AC24В 50/60Гц; DC24В		AC100~240В 50/60Гц	
Энергопотребление	Работа: 4.5Вт, ожидание: 0.5Вт		Работа: 4.5Вт, ожидание: 0.7Вт	
Площадь заслонки	до 3м ²			
Вывод из зацепления	Внешняя кнопка на корпусе			
Провод	0.5мм ²			
Вес	1.3кг			
Управление	пропорциональное 0(2)...10В DC / 0(4)...20мА			
Направление вращен.	Выбирается переключателем			
Угол поворота	0~90° (95° механически)			
Индикация положения	Механический указатель			
Вспомогательные переключатели	2 настраиваемых SPDT - 3(1,5)A/230В			
Срок службы	60 000 полных циклов хода штока			
Уровень шума	<45 дБ(А)			
Класс защиты	III (для низких напряжений)		II (всё изолировано)	
Степень защиты	IP44			
Диаметр вала	○10...20mm □10X10...16X16 mm			
Рабочая температура	-20...+50°C			
Влажность	5~95% RH без конденсации / EN 60730-1			
Температура хранения	-30...+80°C			
Стандарт	CE certification			
Переключатель SPDT	нет	есть	нет	есть

Схема подключения:

Привод

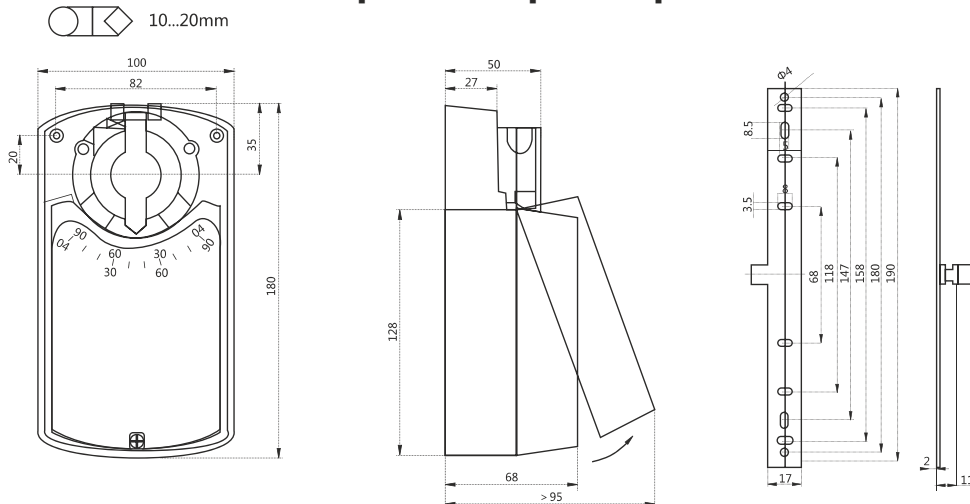


Привод

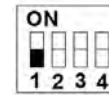


Сопротивление нагрузки 3A,230В
Индуктивная нагрузка 1.5А,230В
Стрелка на 0 градусов

Габаритные размеры:

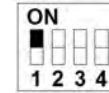


Настройка функций переключателей

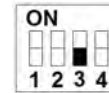


№1. Режим обратной связи

ВЫКЛ: сигнал напряжения 0 (2) -10 В

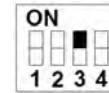


ВКЛ: токовый сигнал обратной связи 0 (4) -20 мА.

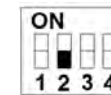


№3. Режим управления сигналом

ВЫКЛ: сигнал на входе напряжение 0 (2) -10 В

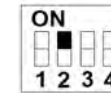


ВКЛ: входной сигнал 0 (4) -20 мА

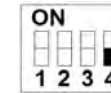


№2. Контроль пускового сигнала

ВЫКЛ: 0-10V или 0-20mA

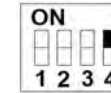


ВКЛ: 2-10V или 4-20mA



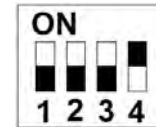
№4. Переключение направления вращения

ВЫКЛ: При увеличении сигнала привод вращается против часовой стрелки



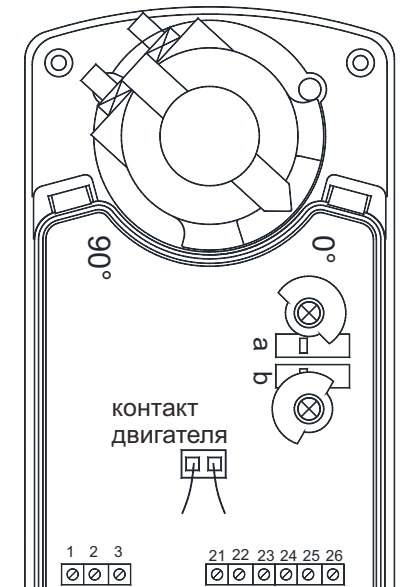
ВКЛ: При увеличении сигнала привод вращается по часовой стрелке.

Заводские настройки:



Вход: 0-10 В;
Обратная связь: 0-10 В;
При увеличении сигнала привод вращается по часовой стрелке.

Регулировка вспомогательных переключателей



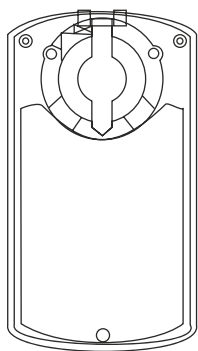
Привод не может быть использован вне указанной области применения, особенно в авиации.

Устройство содержит электрические и электронные компоненты и не подлежит утилизации в качестве бытового мусора. Необходимо соблюдать все действующие на местах правила и требования.

Switch a	Клемма 21, 22	Клемма 21, 23
0-10°	Короткое замыкание	Разомкнутая цепь
10-90°	Разомкнутая цепь	Короткое замыкание
Switch b	Клемма 24, 25	Клемма 24, 26
0-80°	Разомкнутая цепь	Короткое замыкание
80-90°	Короткое замыкание	Разомкнутая цепь



Руководство по эксплуатации для электропривода серии DA-24N



Электропривод без возвратной пружины для управления воздушными клапанами

Описание:

Приводы Dastech серии DA без пружинного возврата разработаны специально для управления воздушными клапанами и заслонками средних и больших размеров, установленных в системах вентиляции. Привод DA-24N может использоваться в местах с ограниченным пространством, поскольку обладает малыми размерами и гибким управлением.

Особенности серии DA-24N:

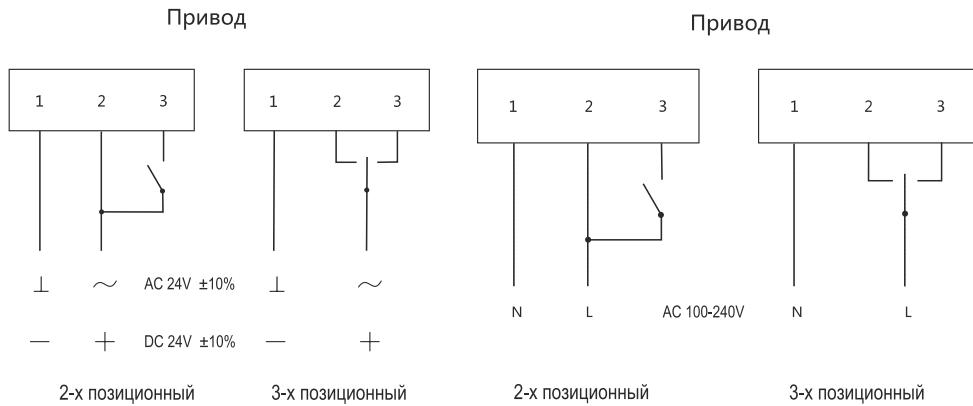
- Крутящий момент 24 Нм
- Номинальное напряжение 24 В = / 230 В ~
- Управление: 2-хпозиционное и 3-хпозиционное
- Низкое энергопотребление
- Возможность выбрать угол поворота
- Для установки на квадратный вал до 16x16 мм
- Для установки на круглый вал до 20 мм
- Два вспомогательных переключателя
- Степень защиты корпуса IP44
- Минимальный вес

Примечание. Устройство может быть вскрыто только на заводе-изготовителе. Оно не содержит частей, которые могут быть переустановлены или отремонтированы потребителями.

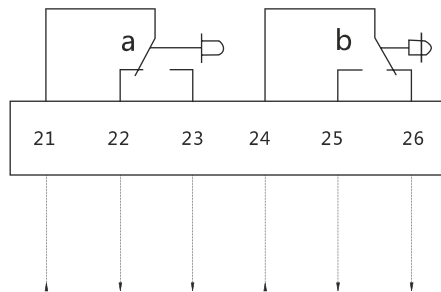
Технические характеристики

Тип	DA-24N24	DA-24N24S	DA-24N220	DA-24N220S
Крутящий момент	24Нм	24Нм	24Нм	24Нм
Время срабатывания	160 сек (95°)			
Электропитание	AC24В 50/60Гц; DC24В		AC100~240В 50/60Гц	
Энергопотребление	Работа: 4.5Вт, ожидание: 0.5Вт		Работа: 4.5Вт, ожидание: 0.7Вт	
Площадь заслонки	до 4.5м ²			
Вывод из зацепления	Внешняя кнопка на корпусе			
Провод	0.5мм ²			
Вес	1.3кг			
Управление	2-х/3-х позиционное			
Направление вращен.	Выбирается переключателем			
Угол поворота	0~90° (95° механически)			
Индикация положения	Механический указатель			
Вспомогательные переключатели	2 настраиваемых SPDT - 3(1,5)A/230В			
Срок службы	60 000 полных циклов хода штока			
Уровень шума	<45 дБ(А)			
Класс защиты	III (для низких напряжений)		II (всё изолировано)	
Степень защиты	IP44			
Диаметр вала	○10...20mm □10X10...16X16 mm			
Рабочая температура	-20...+50°C			
Влажность	5~95% RH без конденсации / EN 60730-1			
Температура хранения	-30...+80°C			
Стандарт	CE certification			
Переключатель SPDT	нет	есть	нет	есть

Схема подключения:

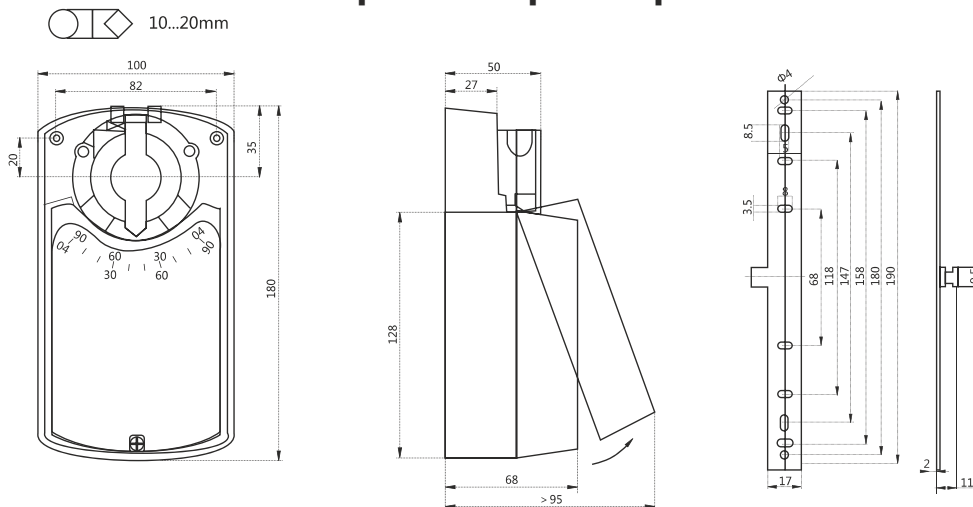


Концевые выключатели

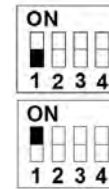


Сопротивление нагрузки 3А,230В
Индуктивная нагрузка 1.5А,230В
Стрелка на 0 градусов

Габаритные размеры:

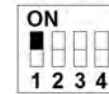


Настройка функций переключателей

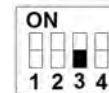


№1. Режим обратной связи

ВыКЛ: сигнал напряжения 0 (2) -10 В

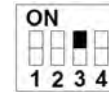


ВКЛ: токковый сигнал обратной связи 0 (4) -20 мА.

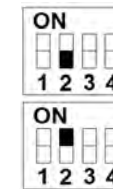


№3. Режим управления сигналом

ВыКЛ: сигнал на входе напряжение 0 (2) -10 В

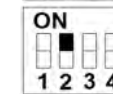


ВКЛ: входной сигнал 0 (4) -20 мА

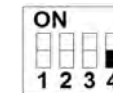


№2. Контроль пускового сигнала

ВыКЛ: 0-10V или 0-20mA

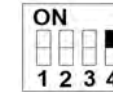


ВКЛ: 2-10V или 4-20mA



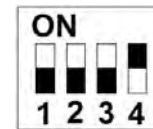
№4. Переключение направления вращения

ВыКЛ: При увеличении сигнала привод вращается против часовой стрелки



ВКЛ: При увеличении сигнала привод вращается по часовой стрелке.

Заводские настройки:



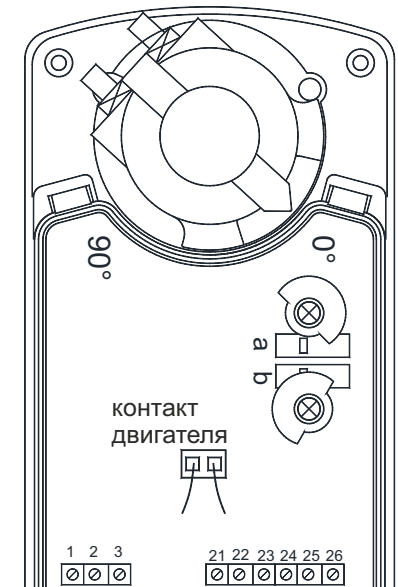
Вход: 0-10 В;
Обратная связь: 0-10 В;
При увеличении сигнала привод вращается по часовой стрелке.



Привод не может быть использован вне указанной области применения, особенно в авиации.

Устройство содержит электрические и электронные компоненты и не подлежит утилизации в качестве бытового мусора. Необходимо соблюдать все действующие на местах правила и требования.

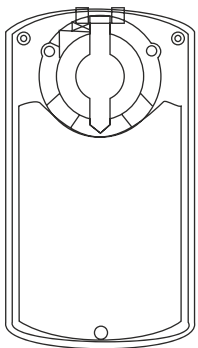
Регулировка вспомогательных переключателей



Switch a	Клемма 21, 22	Клемма 21, 23
0-10°	Короткое замыкание	Разомкнутая цепь
10-90°	Разомкнутая цепь	Короткое замыкание
Switch b	Клемма 24, 25	Клемма 24, 26
0-80°	Разомкнутая цепь	Короткое замыкание
80-90°	Короткое замыкание	Разомкнутая цепь



Руководство по эксплуатации для электропривода серии DA-24N(SR)



**Электропривод без возвратной пружины
для управления воздушными клапанами.
Пропорциональное управление**

Описание:

Приводы Dastech серии DA(SR) без пружинного возврата и плавным управлением разработаны специально для управления воздушными клапанами и заслонками средних и больших размеров, установленных в системах вентиляции. Привод DA-24N(SR) может

используется в местах с ограниченным пространством, поскольку обладает малыми размерами и гибким управлением.

Особенности серии DA-24N...-SR:

- Крутящий момент 24 Нм
- Номинальное напряжение 24 В = / 230 В ~
- Управление: пропорциональное 0(2)...10В DC / 0(4)...20мА
- Низкое энергопотребление
- Возможность выбрать угол поворота
- Для установки на квадратный вал до 16x16 мм
- Для установки на круглый вал до 20 мм
- Два вспомогательных переключателя
- Степень защиты корпуса IP44
- Минимальный вес

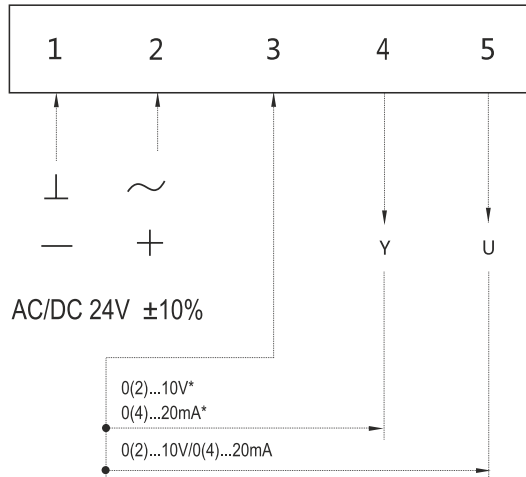
Примечание. Устройство может быть вскрыто только на заводе-изготовителе. Оно не содержит частей, которые могут быть переустановлены или отремонтированы потребителями.

Технические характеристики

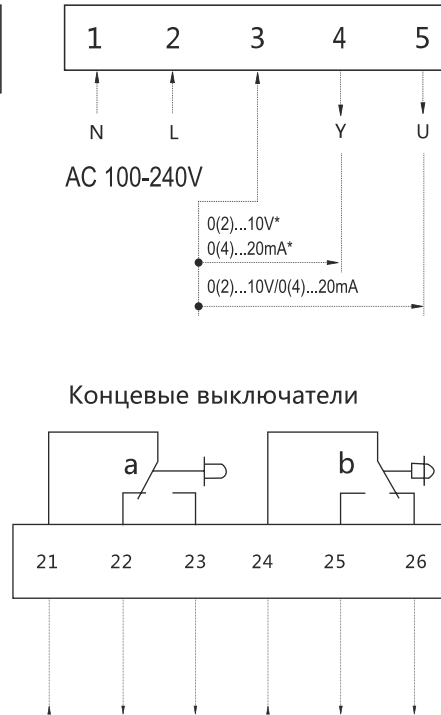
Тип	DA-24N24-SR	DA-24N24S-SR	DA-24N220-SR	DA-24N220S-SR
Крутящий момент	24Нм	24Нм	24Нм	24Нм
Время срабатывания	160 сек (95°)			
Электропитание	AC24В 50/60Гц; DC24В		AC100~240В 50/60Гц	
Энергопотребление	Работа: 4.5Вт, ожидание: 0.5Вт		Работа: 4.5Вт, ожидание: 0.7Вт	
Площадь заслонки	до 4.5м ²			
Вывод из зацепления	Внешняя кнопка на корпусе			
Провод	0.5мм ²			
Вес	1.3кг			
Управление	пропорциональное 0(2)...10В DC / 0(4)...20мА			
Направление вращен.	Выбирается переключателем			
Угол поворота	0~90° (95° механически)			
Индикация положения	Механический указатель			
Вспомогательные переключатели	2 настраиваемых SPDT - 3(1,5)A/230В			
Срок службы	60 000 полных циклов хода штока			
Уровень шума	<45 дБ(А)			
Класс защиты	III (для низких напряжений)		II (всё изолировано)	
Степень защиты	IP44			
Диаметр вала	○10...20mm □10X10...16X16 mm			
Рабочая температура	-20...+50°C			
Влажность	5~95% RH без конденсации / EN 60730-1			
Температура хранения	-30...+80°C			
Стандарт	CE certification			
Переключатель SPDT	нет	есть	нет	есть

Схема подключения:

Привод

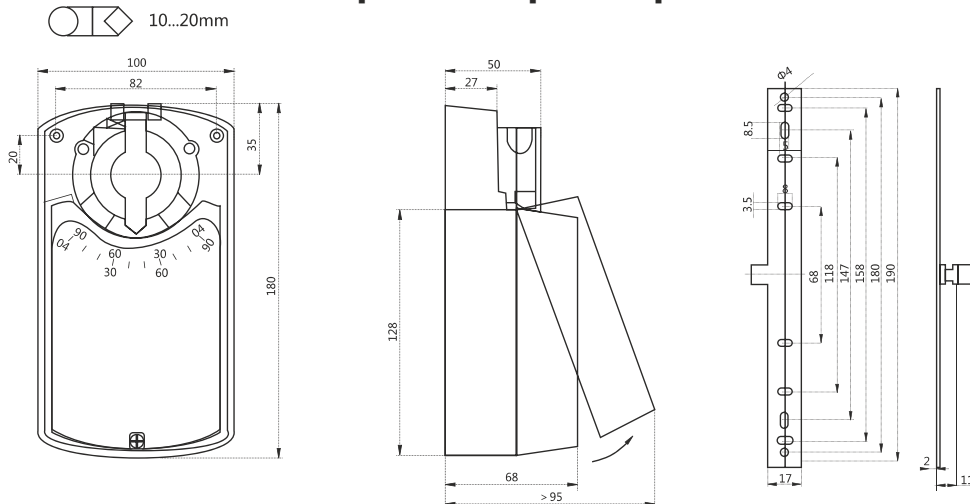


Привод

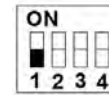


Сопротивление нагрузки 3A, 230V
Индуктивная нагрузка 1.5A, 230V
Стрелка на 0 градусов

Габаритные размеры:

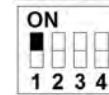


Настройка функций переключателей

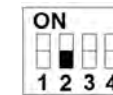


№1. Режим обратной связи

ВЫКЛ: сигнал напряжения 0 (2) -10 В

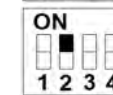


ВКЛ: токковый сигнал обратной связи 0 (4) -20 мА.

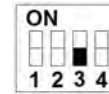


№2. Контроль пускового сигнала

ВЫКЛ: 0-10V или 0-20mA

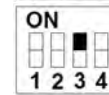


ВКЛ: 2-10V или 4-20mA

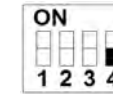


№3. Режим управления сигналом

ВЫКЛ: сигнал на входе напряжение 0 (2) -10 В

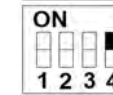


ВКЛ: входной сигнал 0 (4) -20 мА



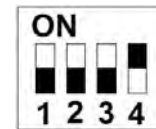
№4. Переключение направления вращения

ВЫКЛ: При увеличении сигнала привод вращается против часовой стрелки



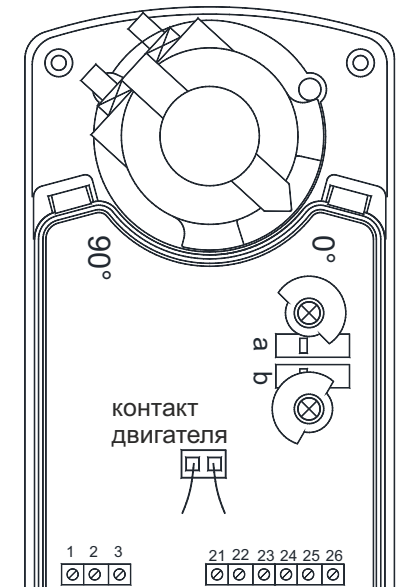
ВКЛ: При увеличении сигнала привод вращается по часовой стрелке.

Заводские настройки:



Вход: 0-10 В;
Обратная связь: 0-10 В;
При увеличении сигнала привод вращается по часовой стрелке.

Регулировка вспомогательных переключателей



Привод не может быть использован вне указанной области применения, особенно в авиации.

Устройство содержит электрические и электронные компоненты и не подлежит утилизации в качестве бытового мусора. Необходимо соблюдать все действующие на местах правила и требования.

Switch a	Клемма 21, 22	Клемма 21, 23
0-10°	Короткое замыкание	Разомкнутая цепь
10-90°	Разомкнутая цепь	Короткое замыкание
Switch b	Клемма 24, 25	Клемма 24, 26
0-80°	Разомкнутая цепь	Короткое замыкание
80-90°	Короткое замыкание	Разомкнутая цепь

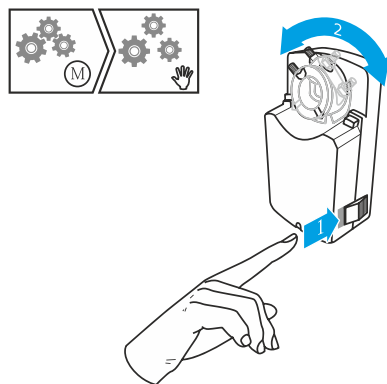
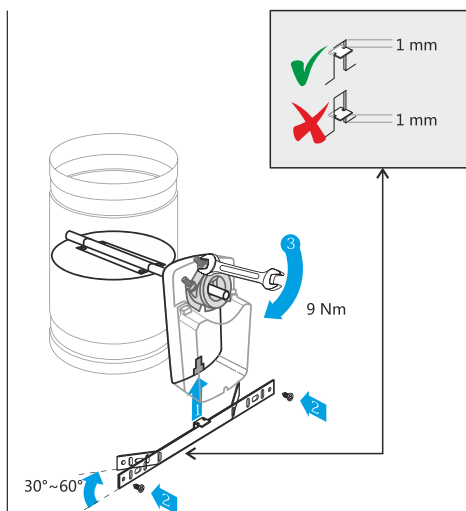
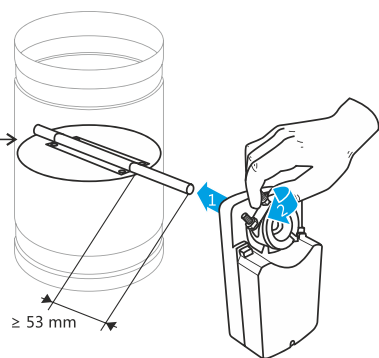
Установка привода на вал заслонки:

Установка привода на управляемый воздушный клапан/заслонку происходит на вал заслонки при помощи многоцелевого адаптера, который предназначен для присоединения различных штоков (валов), а также может быть использован как индикатор положения и как ограничитель угла вращения.



Необходимый инструмент:

- 1) Гаечный ключ
- 2) Отвёртка



Ограничение угла вращения:

