

SPUTNIK AP24-32



Электропривод предназначен для управления воздушными клапанами систем вентиляции зданий и сооружений.

- ☞ Управление аналоговое (пропорциональное).
- ☞ Напряжение питания 24 В, управление 0(2)...10В, 0(4)...20мА
- ☞ Крутящий момент 32 Нм
- ☞ Возможно взрывозащищенное исполнение.

Номинальное напряжение	24 В=/ 24 В~	
Диапазон номинального напряжения	21.6...26.4 В	
Потребляемая мощность	при движении	3.5 Вт
	в покое	0,5 Вт
Крутящий момент	32 Нм	
Угол поворота	0°...90°	
Время поворота	180 сек.	
Индикация положения	Механическая - указатель	
Класс защиты	III (все изолировано)	
Степень защиты корпуса	IP 44	
Уровень шума	макс. 45 дБ	
Температура окружающей среды	-30°...+60° С	
Рабочая температура	-30°...+50° С	
Влажность	5%...95% без конденсата	
Техобслуживание	Не требуется	
Срок службы	60 000 циклов	
Вес (не более)	2 кг	



Принцип действия

При подаче управляющего сигнала происходит вращение вала электропривода к положениям открыто или закрыто в зависимости от величины управляющего сигнала.

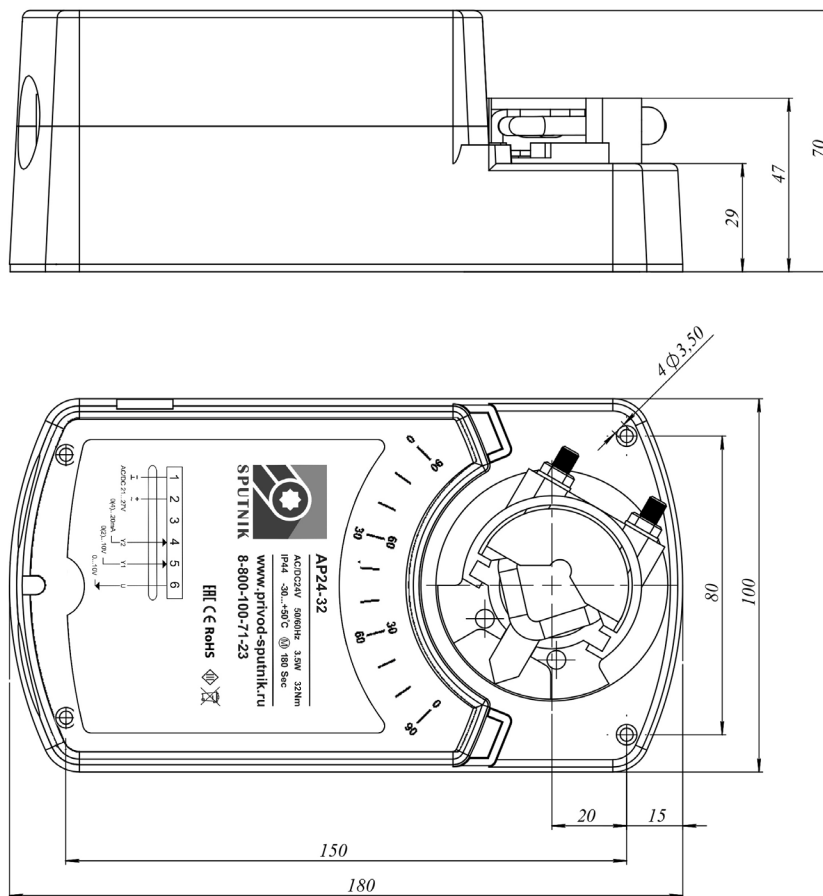
На плате привода под верхней крышкой находится переключатель, тумблер 1 которого производит смену направления вращения: «ON» - по часовой стрелке; «OFF» - против часовой стрелки. Тумблер 2 производит переключение диапазона величины управляющего сигнала: «ON» - 0...10В или 0...20мА; «OFF» - 2...10В или 4...20мА.

Монтаж

Электропривод легко устанавливается непосредственно на вал створки клапана круглого сечения 10...20 мм или квадратного сечения 10...16 мм и закрепляется с помощью универсального крепежного устройства. К корпусу клапана электропривод крепится при помощи универсальной крепежной пластины или непосредственно на корпус клапана.

Сигнализация положений для AP24-32

Электропривод содержит два встроенных переключателя, которые могут устанавливаться на разный угол сигнализации. Промежуточное положение определяется по механическому указателю.



СХЕМЫ ЭЛЕКТРИЧЕСКИХ ПОДКЛЮЧЕНИЙ

