

КЛАПАНЫ ПРОТИВОПОЖАРНЫЕ НОРМАЛЬНО ЗАКРЫТЫЕ

Нормально закрытые клапаны применяются в системах вытяжной и приточной противодымной вентиляции и системах для удаления дыма и газа после пожара из помещений, защищаемых установками газового, аэрозольного или порошкового пожаротушения. Предназначены для подачи свежего воздуха (в том числе и компенсирующей подачи) и удаления продуктов горения из защищаемых помещений. Клапаны сертифицированы в соответствии с требованиями технического регламента Евразийского экономического союза «О требованиях к средствам обеспечения пожарной безопасности и пожаротушения» (ТР ЕАЭС 043/2017).

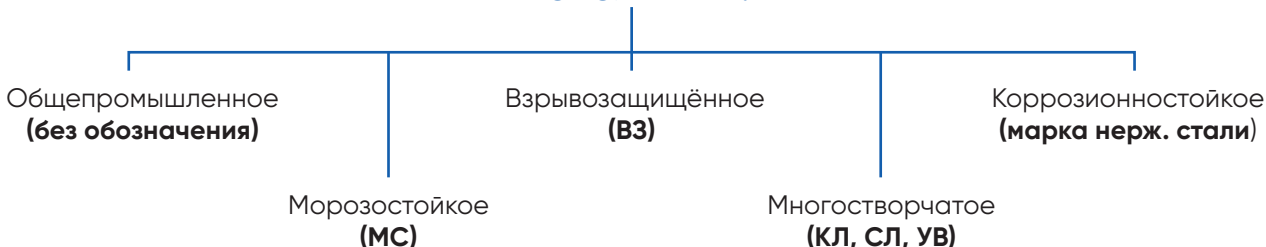
ПРЕДЕЛ ОГНЕСТОЙКОСТИ КЛАПАНОВ:

- в режиме нормально закрытого – EI 90, EI 120

ДВИГАТЕЛЬНЫЕ МЕХАНИЗМЫ, ПРИМЕНЯЕМЫЕ НА КЛАПАНАХ:

- ▬▬▬ Привод электромагнитный 220(24)В с пружинным возвратом;
- ▬▬▬ Привод реверсивный без возвратной пружины 220(24)В;

ИСПОЛНЕНИЯ:



ОПЦИИ:

Клеммная колодка (К)	Греющий кабель по периметру (ГК)
Клеммная коробка(распаячная) (ПК)	Греющий кабель к приводу (УП)
Переходник (1*D(A-B)/2*D(A-B))	

КОНСТРУКЦИЯ КЛАПАНА ПРОТИВОПОЖАРНОГО НОРМАЛЬНО ЗАКРЫТОГО ПРЯМОУГОЛЬНОГО СЕЧЕНИЯ КПП

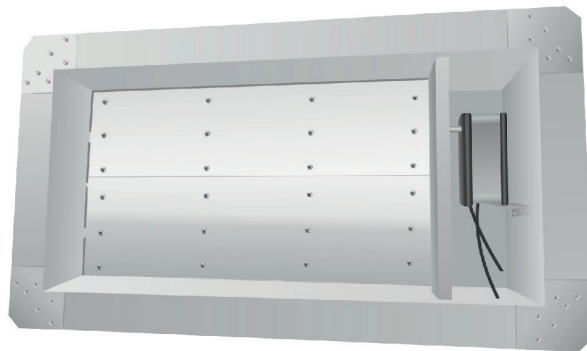
Картинка клапана
канального с приводом
снаружи одностворчатого



Картинка клапана
канального с приводом
снаружи многостворчатого



Картинка клапана
СЛ с приводом внутри



Картинка клапана
стенового с приводом
внутри одностворчатого



Картинка клапана
стенового с приводом
внутри многостворчатого



КОНСТРУКЦИЯ КЛАПАНА ПРОТИВОПОЖАРНОГО НОРМАЛЬНО ЗАКРЫТОГО ПРЯМОУГОЛЬНОГО СЕЧЕНИЯ КПП

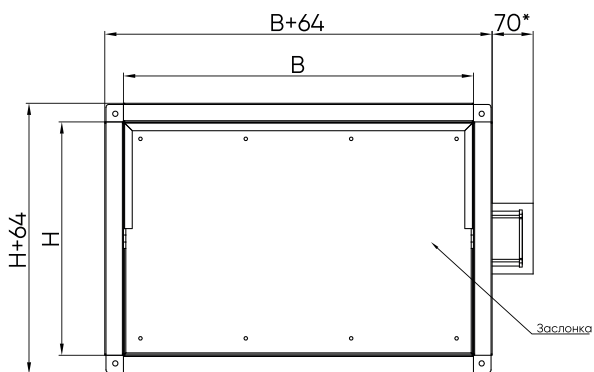
Картинка клапана канального с приводом снаружи одностворчатого КС



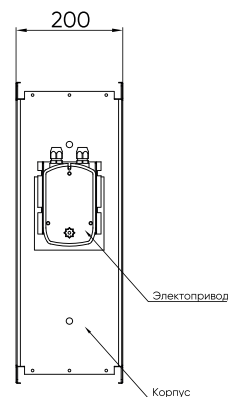
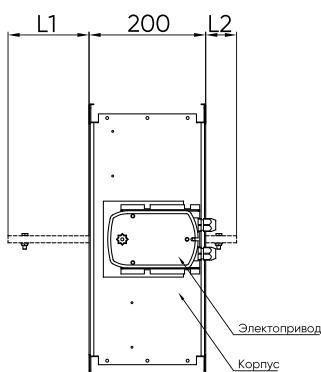
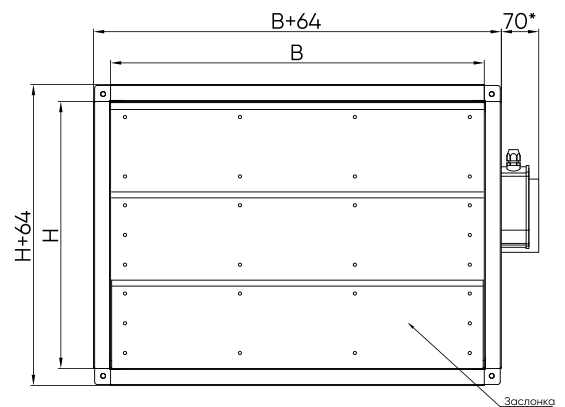
Картинка клапана стенового с приводом внутри многостворчатого БО



Чертеж клапана 90, 120мин НЗ
Корпус 200мм

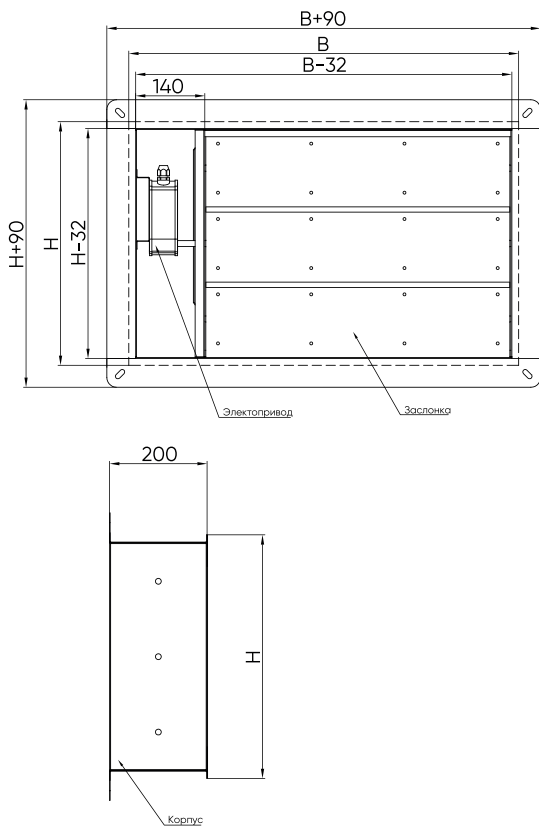


Чертеж клапана 90, 120мин НЗ(КЛ)
Корпус 200мм

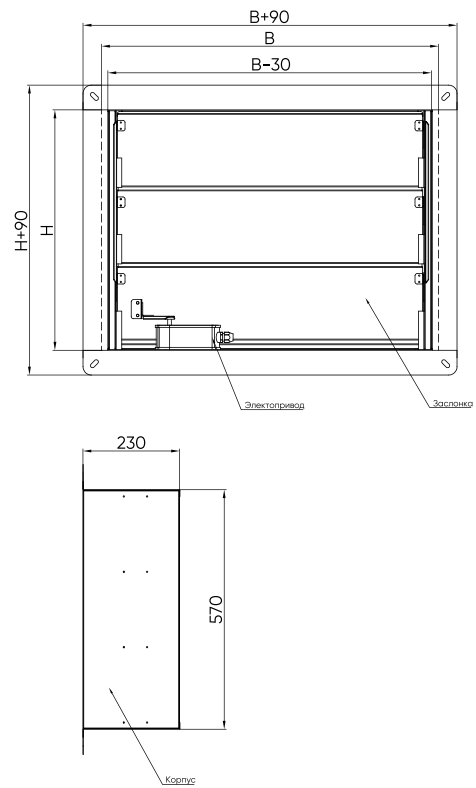


КОНСТРУКЦИЯ КЛАПАНА ПРОТИВОПОЖАРНОГО НОРМАЛЬНО ЗАКРЫТОГО ПРЯМОУГОЛЬНОГО СЕЧЕНИЯ КПП

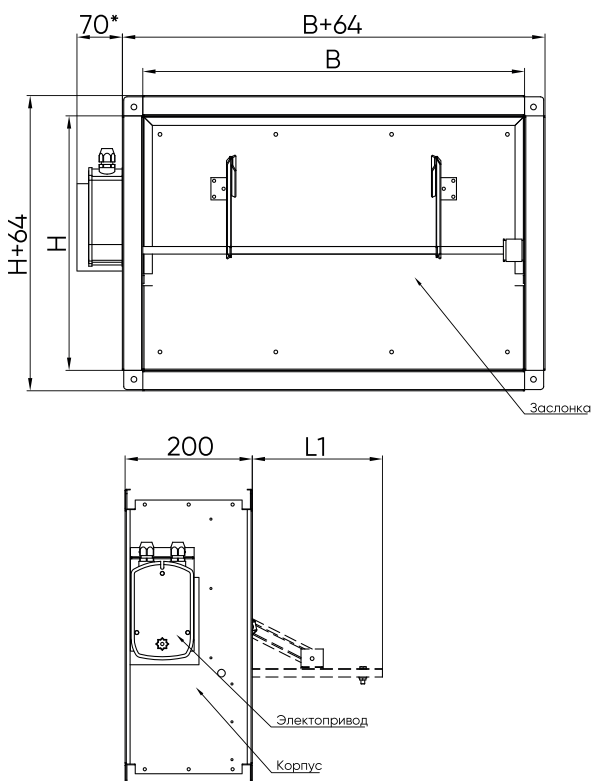
Чертеж клапана 90, 120мин НЗ(СЛ)
Корпус 200мм



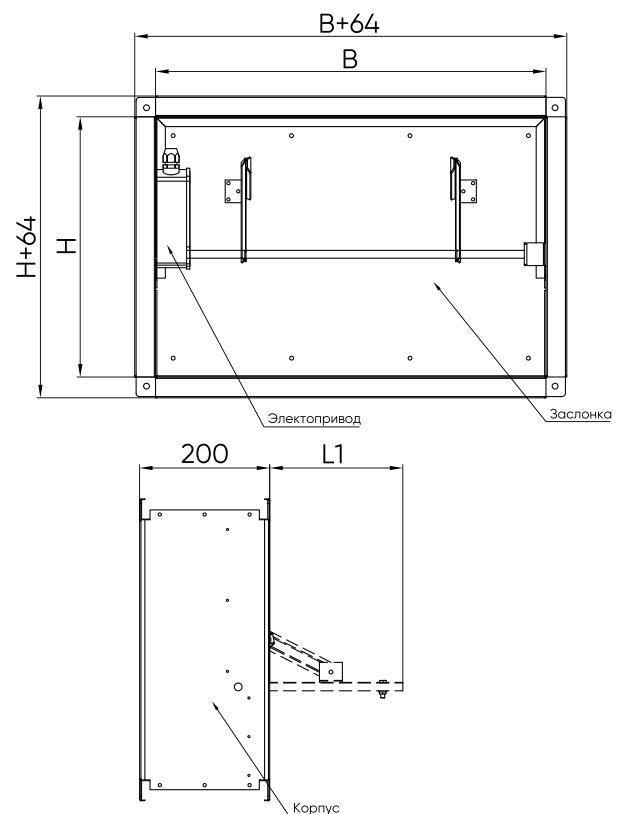
Чертеж клапана 90, 120мин
НЗ(СЛ) БО
Корпус 230мм



Чертеж клапана 90, 120мин НЗ(КС)
Корпус 200мм

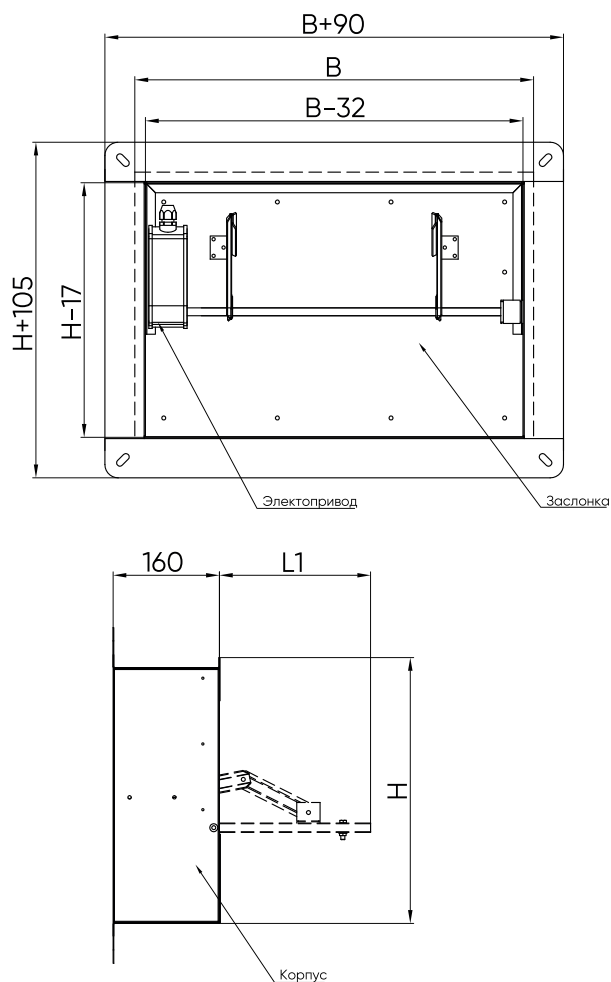


Чертеж клапана 90,120мин НЗ
с приводом внутри Корпус 200мм

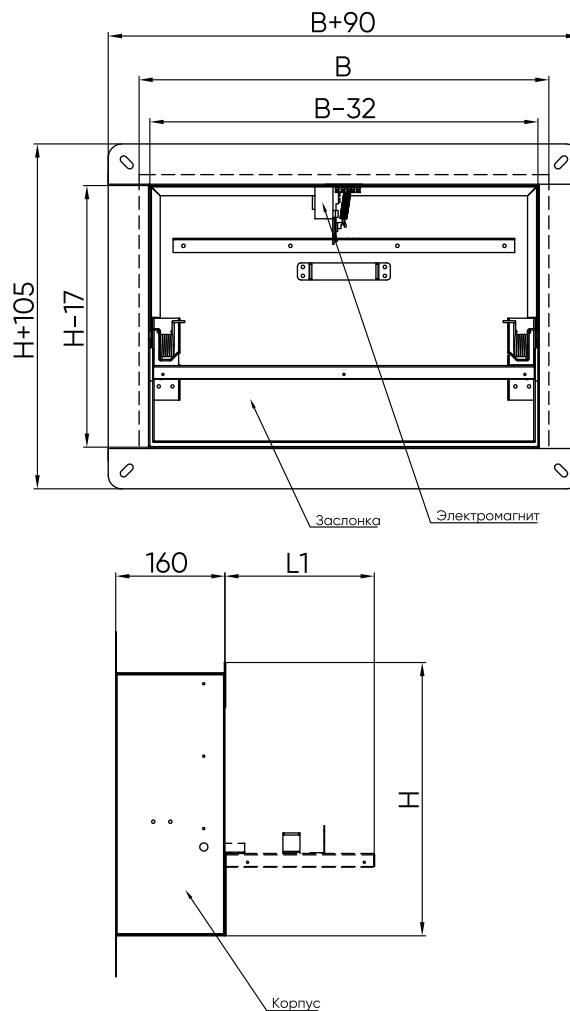


КОНСТРУКЦИЯ КЛАПАНА ПРОТИВОПОЖАРНОГО НОРМАЛЬНО ЗАКРЫТОГО ПРЯМОУГОЛЬНОГО СЕЧЕНИЯ КПП

Чертеж клапана 90, 120мин НЗ(С) с приводом внутри
Корпус 160мм



Чертеж клапана 90, 120мин НЗ(С) с приводом внутри ЭЛЕКТРОМАГНИТ
Корпус 160мм



Клапан противопожарный нормально закрытый КПП состоит из корпуса, изготовленного из оцинкованной стали толщиной 1 мм, огнеупорных одной или нескольких заслонок из негорючих минеральных материалов и привода, расположенного снаружи или внутри корпуса. Корпус, в зависимости от исполнения клапана имеет глубину от 160 мм до 250 мм и конструктивно аналогичен отрезку воздуховода такой же длины. Фланцы на канальных клапанах шириной 30 мм., на стеновых клапанах 60мм. Заслонки по типу многослойный сэндвич изготавливается из огнеупорной плиты с двух сторон закрытой оцинкованными металлическими листами. В качестве уплотнителя используется противопожарный уплотнитель (термоактивная лента), которая герметизирует клапан, при воздействии температуры свыше 140°C. Клапаны не подлежат установке в помещениях категорий А и Б по взрывопожароопасности. Окружающая среда не должна содержать агрессивных паров и газов в концентрациях, разрушающих металлы, лакокрасочные покрытия и электроизоляцию.

Виды исполнений клапанов разделяются на:

- одностворчатые с приводом снаружи корпуса, где вылет за пределы корпуса в обе стороны не регламентирован;
- одностворчатые с приводом внутри корпуса (не имеет вылет за лицевую сторону корпуса клапана);
- одностворчатые КС, где заслонка не имеет вылета за лицевую сторону корпуса клапана, но расположение привода снаружи;
- одностворчатые стенового исполнения С, где заслонка не имеет вылет за лицевую сторону корпуса клапана;
- многостворчатые канальные и стеновые КЛ(СЛ), где нет вылета заслонок за пределы корпуса
- многостворчатые УВ, где отсутствует вылет за лицевую сторону корпуса клапана, а также уменьшается вылет в противоположную сторону
- многостворчатые стеновые СЛ исполнение БО, где нет отсека под привод, от нет вылета заслонок за пределы корпуса, глубина клапана 230 мм.

Клапан КПП нормально закрытые канального типа прямоугольного сечения сохраняют работоспособность вне зависимости от пространственной ориентации, но при условии горизонтального расположения оси вращения их лопаток. Клапаны стенового типа сохраняют работоспособность только при вертикальной установке. Пространственная ориентация клапана при его установке должна быть указана при заказе.

Вылет заслонки канального клапана огнестойкостью EI90 с приводом снаружи корпуса:

Н, мм	100	150	200	250	300	350	400	450	500	550	600	650	700	750	800	850	900	950	1000
L1, мм	0	14	39	64	89	114	139	164	189	214	239	264	109	122	134	147	159	172	184
L2, мм	0	0	0	0	3	28	53	78	103	128	153	178	23	36	48	60,5	73	86	98

Вылет заслонки канального клапана огнестойкостью EI120 с приводом снаружи корпуса (соответственно поменять значения):

Н, мм	100	150	200	250	300	350	400	450	500	550	600	650	700	750	800	850	900	950	1000
L1, мм	0	14	39	64	89	114	139	164	189	214	239	264	109	122	134	147	159	172	184
L2, мм	0	0	0	0	3	28	53	78	103	128	153	178	23	36	48	60,5	73	86	98

*производитель оставляет за собой право вносить изменения в параметры и размеры противопожарных клапанов в процессе их совершенствования.

Вылет заслонки стенового клапана:

Н, мм	250	300	350	400	450	500	550	600	650	700	750	800	850	900	950	1000
L1, мм	174	224	189	216	266	316	366	416	466	179	204	206	231	256	281	306

*производитель оставляет за собой право вносить изменения в параметры и размеры противопожарных клапанов в процессе их совершенствования.

Площадь проходного сечения М² стеновых клапанов КПП:

В, мм Н, мм	300	350	400	450	500	550	600	650	700	750	800	850	900	1000	1050	1100	1150
300	0,08	0,1	0,1	0,12	0,13	0,14	0,15	0,17	0,18	0,2	0,21	0,21	0,23	0,24	0,25	0,24	0,25
350	0,1	0,12	0,12	0,14	0,16	0,17	0,19	0,21	0,22	0,24	0,25	0,25	0,27	0,28	0,3	0,28	0,3
400	0,12	0,14	0,14	0,16	0,18	0,2	0,22	0,24	0,26	0,28	0,29	0,29	0,31	0,33	0,35	0,33	0,35
450	0,13	0,16	0,16	0,19	0,21	0,23	0,25	0,27	0,29	0,31	0,33	0,33	0,35	0,37	0,39	0,37	0,39
500	0,15	0,17	0,18	0,21	0,23	0,26	0,28	0,3	0,33	0,35	0,37	0,37	0,39	0,42	0,44	0,42	0,44
550	0,17	0,19	0,2	0,23	0,26	0,28	0,31	0,34	0,36	0,39	0,41	0,41	0,44	0,46	0,49	0,46	0,49
600	0,18	0,21	0,22	0,25	0,28	0,31	0,34	0,37	0,4	0,43	0,45	0,45	0,48	0,51	0,54	0,51	0,54
650	0,2	0,23	0,24	0,28	0,31	0,34	0,37	0,4	0,43	0,46	0,49	0,49	0,52	0,55	0,58	0,55	0,58
700	0,22	0,25	0,26	0,3	0,33	0,37	0,4	0,43	0,47	0,5	0,53	0,53	0,56	0,6	0,63	0,6	0,63
750	0,23	0,27	0,28	0,32	0,36	0,39	0,43	0,47	0,5	0,54	0,57	0,57	0,6	0,64	0,68	0,64	0,68
800	0,25	0,29	0,3	0,34	0,38	0,42	0,46	0,5	0,54	0,58	0,61	0,61	0,65	0,68	0,72	0,68	0,72
850	0,27	0,31	0,32	0,37	0,41	0,45	0,49	0,53	0,57	0,61	0,65	0,65	0,69	0,73	0,77	0,73	0,77
900	0,28	0,33	0,34	0,39	0,43	0,48	0,52	0,56	0,61	0,65	0,69	0,69	0,73	0,77	0,82	0,77	0,82
950	0,3	0,35	0,36	0,41	0,46	0,5	0,55	0,6	0,64	0,69	0,73	0,73	0,77	0,82	0,86	0,82	0,86
1000	0,32	0,36	0,38	0,43	0,48	0,53	0,58	0,63	0,68	0,73	0,77	0,77	0,81	0,86	0,91	0,86	0,91
1050	0,33	0,38	0,4	0,46	0,51	0,56	0,61	0,66	0,71	0,76	0,81	0,8	0,86	0,91	0,96	0,91	0,96
1100	0,35	0,4	0,42	0,48	0,53	0,59	0,64	0,69	0,75	0,8	0,85	0,84	0,9	0,95	1,01	0,95	1,01
1150	0,37	0,42	0,44	0,5	0,56	0,61	0,67	0,73	0,78	0,84	0,89	0,88	0,94	1	1,05	1	1,05
1200	0,38	0,44	0,46	0,52	0,58	0,64	0,7	0,76	0,82	0,88	0,93	0,92	0,98	1,04	1,1	1,04	1,1

Коэффициенты местного сопротивления ζ, клапанов КПП:

В, мм Н, мм	250	300	350	400	450	500	550	600	650	700	750	800	850	900	950	1000	1050	1100	1150	1200	1250	1300	1350	1400	1450	1500
250	1,01	0,87	0,76	0,67	0,60	0,55	0,5	0,45	0,42	0,39	0,37	0,35	0,32	0,31	0,29	0,28	0,28	0,27	0,26	0,25	0,33	0,32	0,31	0,28	0,28	0,27
300	0,86	0,79	0,68	0,6	0,54	0,49	0,45	0,41	0,38	0,35	0,33	0,31	0,29	0,28	0,26	0,25	0,24	0,23	0,23	0,22	0,29	0,28	0,27	0,26	0,25	0,24
350	0,82	0,75	0,64	0,57	0,51	0,46	0,42	0,39	0,36	0,33	0,31	0,29	0,27	0,26	0,25	0,23	0,23	0,22	0,21	0,20	0,27	0,26	0,25	0,24	0,24	0,23
400	0,78	0,71	0,61	0,54	0,48	0,44	0,4	0,37	0,34	0,31	0,29	0,28	0,26	0,24	0,23	0,22	0,21	0,20	0,20	0,19	0,26	0,25	0,24	0,23	0,22	0,22
450	0,75	0,68	0,59	0,52	0,46	0,42	0,38	0,35	0,32	0,3	0,28	0,26	0,25	0,23	0,22	0,21	0,20	0,19	0,19	0,19	0,26	0,25	0,24	0,23	0,22	0,21
500	0,72	0,65	0,56	0,49	0,44	0,4	0,36	0,33	0,31	0,29	0,27	0,25	0,24	0,22	0,21	0,2	0,19	0,18	0,18	0,25	0,24	0,23	0,22	0,21	0,2	0,2
550	0,70	0,63	0,54	0,48	0,43	0,38	0,35	0,32	0,3	0,28	0,26	0,24	0,23	0,21	0,2	0,19	0,18	0,17	0,25	0,24	0,23	0,22	0,21	0,2	0,2	0,19
600	0,68	0,61	0,52	0,46	0,41	0,37	0,34	0,31	0,29	0,27	0,25	0,23	0,22	0,21	0,2	0,19	0,18	0,17	0,24	0,23	0,22	0,21	0,2	0,19	0,19	0,18
650	0,66	0,59	0,51	0,45	0,4	0,36	0,33	0,3	0,28	0,26	0,24	0,23	0,21	0,20	0,19	0,18	0,17	0,24	0,23	0,22	0,21	0,2	0,2	0,19	0,18	0,18
700	0,64	0,57	0,49	0,43	0,39	0,35	0,32	0,29	0,27	0,25	0,23	0,22	0,21	0,2	0,18	0,17	0,25	0,23	0,22	0,21	0,21	0,2	0,19	0,18	0,18	0,17
750	0,62	0,55	0,48	0,42	0,38	0,34	0,31	0,28	0,26	0,24	0,23	0,21	0,2	0,19	0,18	0,17	0,24	0,23	0,22	0,21	0,2	0,19	0,18	0,18	0,17	0,16
800	0,61	0,54	0,47	0,41	0,37	0,33	0,3	0,28	0,26	0,24	0,22	0,21	0,19	0,19	0,17	0,16	0,23	0,22	0,21	0,2	0,19	0,19	0,18	0,17	1,17	0,16
850	0,67	0,59	0,51	0,44	0,40	0,36	0,32	0,30	0,28	0,26	0,25	0,22	0,21	0,20	0,19	0,18	0,18	0,17	0,16	0,2	0,21	0,20	0,19	0,19	0,18	0,18
900	0,65	0,58	0,50	0,43	0,39	0,36	0,32	0,29	0,27	0,26	0,23	0,22	0,20	0,20	0,18	0,18	0,17	0,16	0,15	0,15	0,20	0,20	0,19	0,18	0,18	0,17
950	0,63	0,56	0,49	0,42	0,38	0,34	0,31	0,29	0,27	0,25	0,23	0,21	0,20	0,19	0,18	0,17	0,16	0,16	0,15	0,21	0,20	0,19	0,19	0,18	0,17	0,17
1000	0,62	0,55	0,48	0,42	0,38	0,33	0,30	0,28	0,26	0,25	0,22	0,21	0,20	0,19	0,18	0,17	0,16	0,15	0,14	0,20	0,20	0,19	0,18	0,18	0,17	0,17
1050	0,61	0,54	0,47	0,41	0,37	0,33	0,30	0,28	0,26	0,23	0,22	0,20	0,19	0,19	0,17	0,17	0,16	0,15	0,14	0,20	0,19	0,18	0,17	0,17	0,17	0,16
1100	0,60	0,53	0,45	0,40	0,36	0,32	0,29	0,27	0,25	0,23	0,2	0,20	0,19	0,18	0,17	0,16	0,15	0,15	0,14	0,20	0,19	0,18	0,18	0,17	0,16	0,16
1150	0,59	0,52	0,44	0,40	0,36	0,32	0,29	0,27	0,25	0,22	0,21	0,20	0,19	0,18	0,17	0,16	0,15	0,14	0,20	0,19	0,19	0,18	0,17	0,17	0,16	0,16
1200	0,58	0,51	0,44	0,39	0,34	0,31	0,29	0,26	0,25	0,22	0,21	0,19	0,18	0,17	0,16	0,15	0,14	0,14	0,20	0,19	0,19	0,18	0,18	0,17	0,16	0,15
1250	0,57	0,50	0,43	0,38	0,34	0,31	0,28	0,26	0,23	0,22	0,20	0,19	0,18	0,17	0,16	0,15	0,14	0,13	0,19	0,19	0,18	0,17	0,17	0,16	0,16	0,15
1300	0,57	0,50	0,43	0,38	0,33	0,30	0,28	0,26	0,23	0,21	0,20	0,19	0,18	0,17	0,16	0,15	0,14	0,13	0,19	0,18	0,18	0,17	0,16	0,16	0,15	0,15
1350	0,56	0,49	0,42	0,37	0,33	0,30	0,27	0,25	0,22	0,21	0,20	0,18	0,17	0,17	0,16	0,15	0,14	0,20	0,19	0,18	0,17	0,17	0,16	0,16	0,15	0,15
1400	0,55	0,48	0,41	0,37	0,32	0,29	0,27	0,25	0,22	0,21	0,19	0,18	0,17	0,16	0,15	0,15	0,14	0,19	0,19	0,18	0,17	0,17	0,16	0,16	0,15	0,14
1450	0,55	0,48	0,41	0,36	0,32	0,29	0,27	0,25	0,22	0,20	0,19	0,18	0,17	0,16	0,15	0,15	0,20	0,19	0,18	0,18	0,17	0,16	0,16	0,15	0,15	0,14
1500	0,54	0,47	0,40	0,36	0,31	0,29	0,26	0,23	0,22	0,20	0,19	0,18	0,17	0,16	0,15	0,14	0,20	0,19	0,18	0,17	0,17	0,16	0,16	0,15	0,15	0,14

